

CM 210

Gru idraulica a montaggio rapido
Hydraulic crane with quick assembling
Grue hydraulique à montage rapide
Hydraulischer Schnellmontagekran
Grúa hidráulica de montaje rápido



EN 14439 C 25

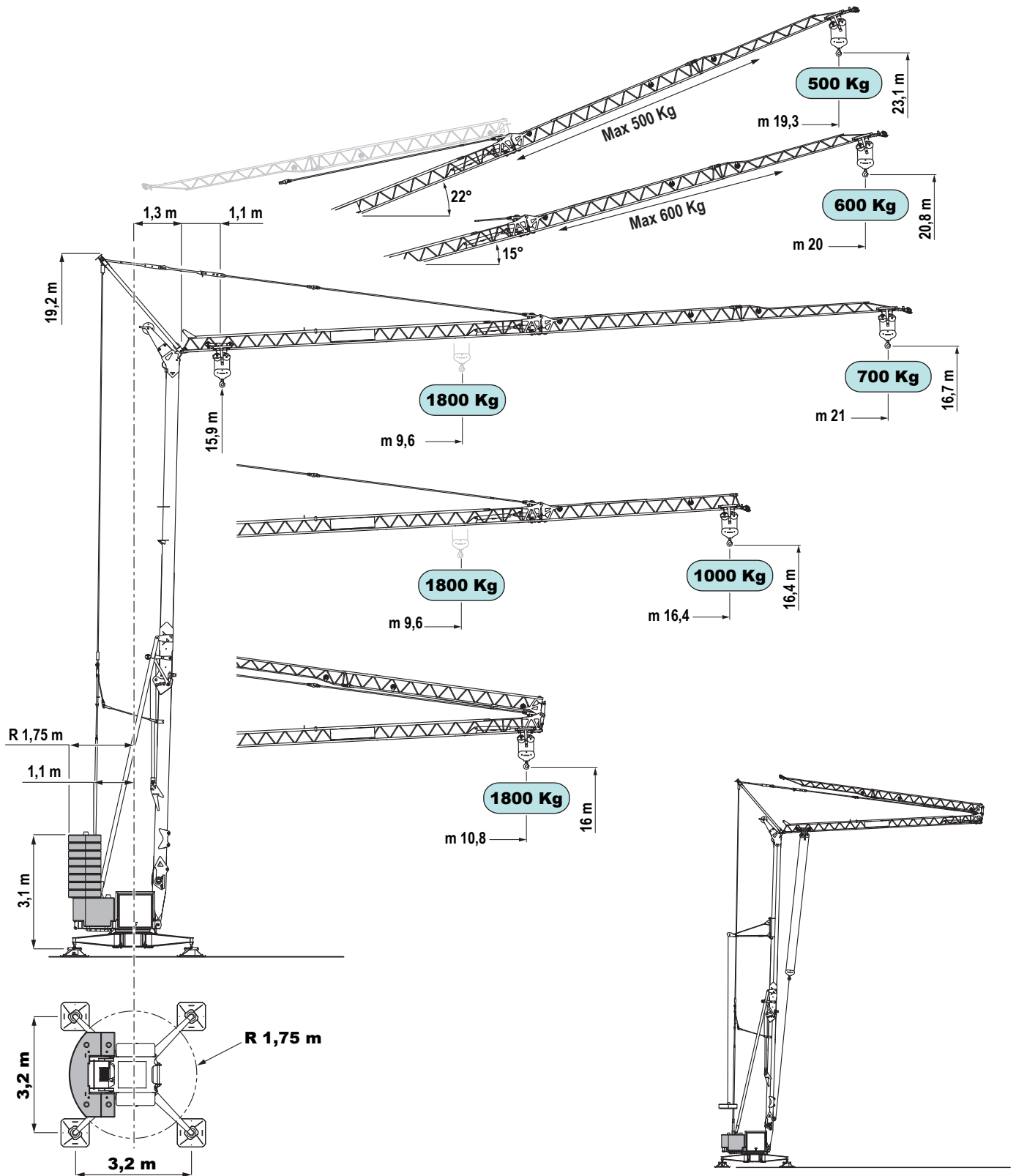
FEM 1.001-A3

PROGETTO e COSTRUZIONE / DESIGN and CONSTRUCTION:
LUIGI CATTANEO S.p.A

CM 210



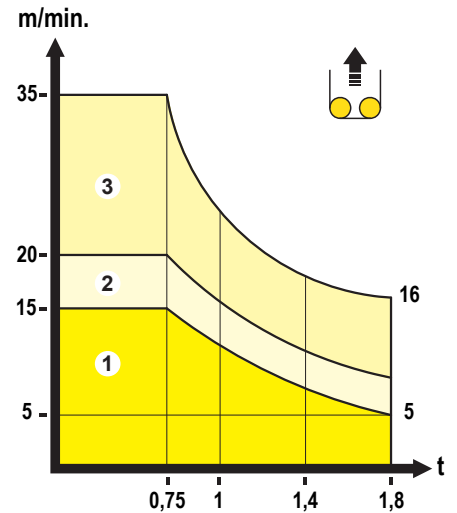
Nessun componente elettrico sul braccio e sulle parti alte della gru
No electrical component on the jib and the top of the crane



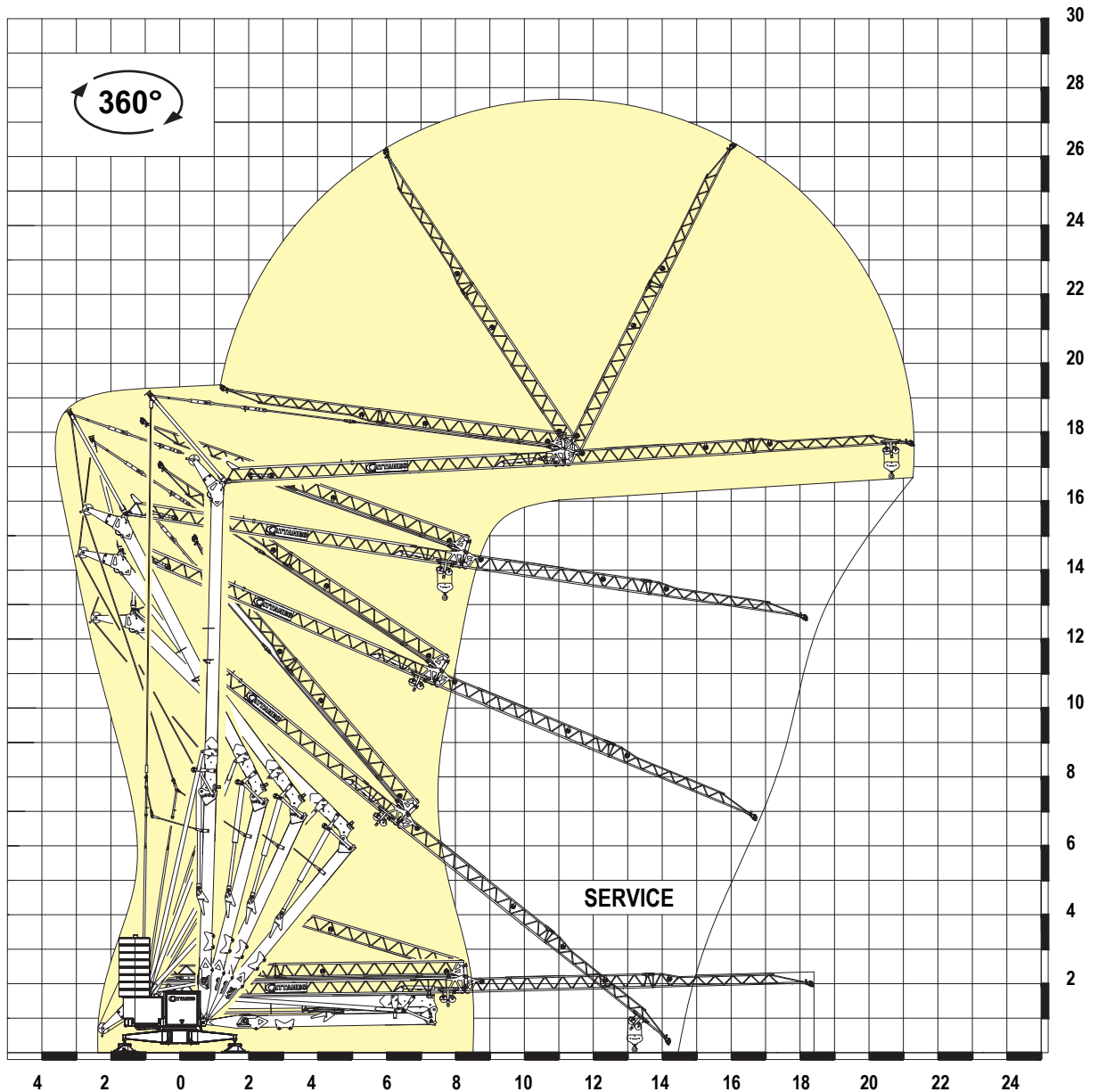
	kg	1800	1500	1200	1000	700
Curve di carico Load diagrams	21.0 m	9.6	11.0	13.5	16.0	21
Courbes de charge Lastkurven	16.4 m	9.6	11.0	13.5	16.4	
Curvas de cargas	10.8 m	10.8				

Prestazioni - Performances - Prestations - Leistungen - Prestaciones

kVA		230V - 50Hz			230V - 50Hz			400V - 50Hz			
		(3 kW) 1			6 kW 3			10 kW 3			
		4,5 kW 2									
inverter	5,5	↑	m/min.	5	14 (10)	20 (15)	↑	m/min.	5	16	35
			kg	1.800	1.400	750		kg	1.800	1.800	750
	↓	m/min.	5	16	35	↓	m/min.	5	16	35	
		kg	1.800	1.800	750		kg	1.800	1.800	750	
inverter	1,5	m/min. 20 - 35			m/min. 20 - 40						
inverter	1,5	g/min. 0,2 - 0,9									

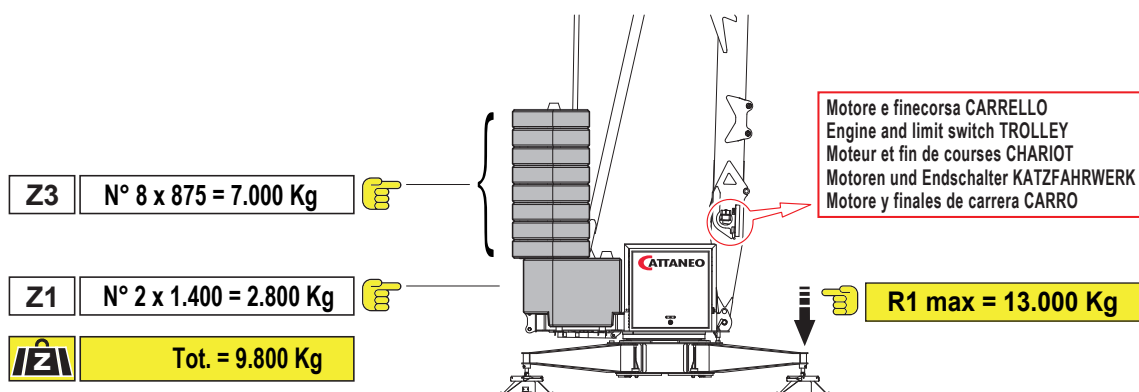


Montaggio - Erection - Montage - Montage - Montaje

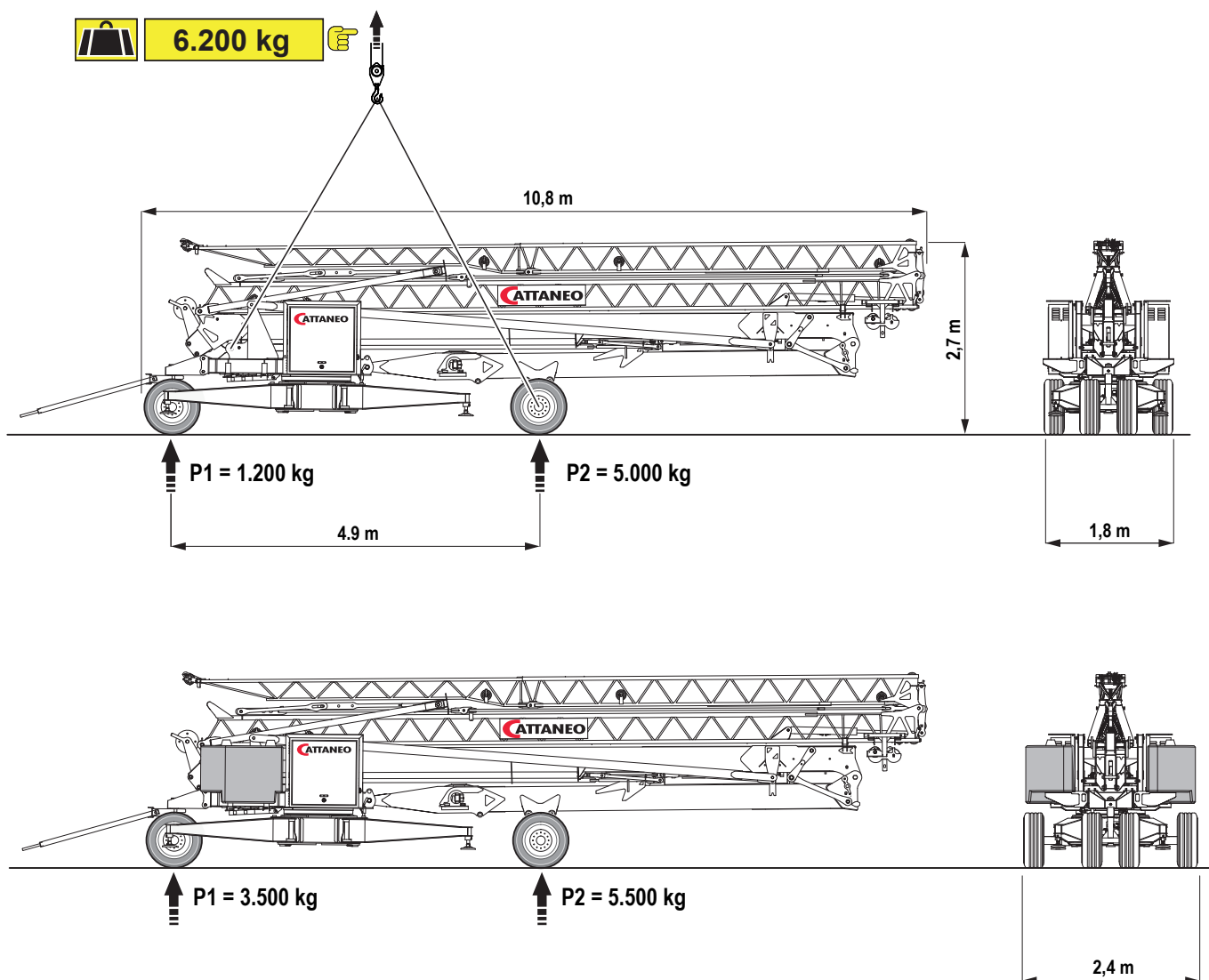


CM 210

Contrappeso in lastre di cemento armato - Ferro-concrete ballast slabs
 Contrepoids en plaques de béton armé - Gegengewicht aus Betonplatten - Lastre en hormigón armado



Trasporto - Transport - Transport - Transport - Transporte



Specifiche suscettibili di variazioni senza preavviso - Specifications subject to modification without notice - Spécifications susceptibles de modification sans avis préalable
 Technische Daten und Angaben unter Vorbehalt - Especificaciones susceptibles de variación sin previo aviso