

CM 71A

Gru idraulica a montaggio rapido
Hydraulic crane with quick assembling
Grue hydraulique à montage rapide
Hydraulischer Schnellmontagekran
Grúa hidráulica de montaje rápido



EN 14439 C25

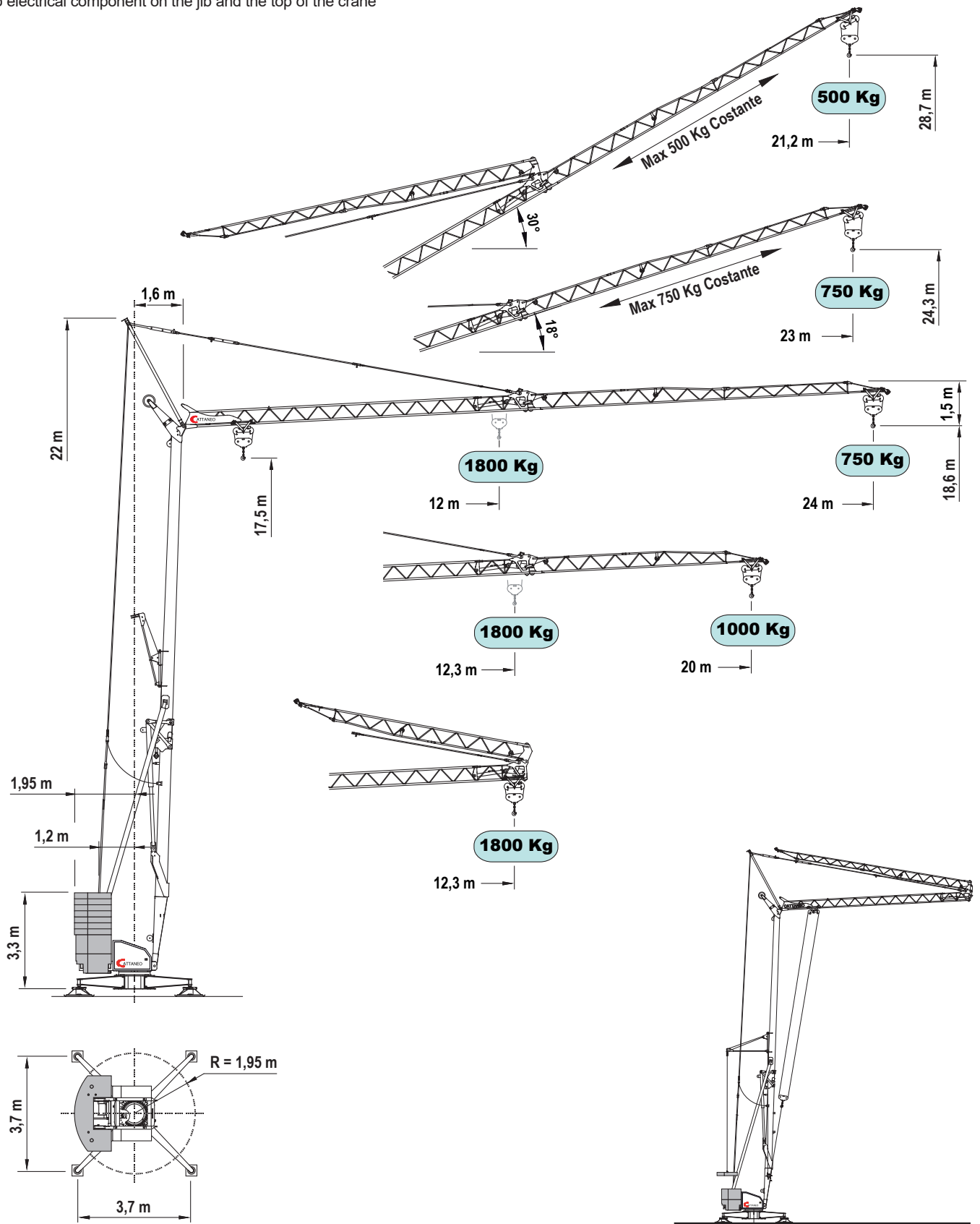
FEM 1.001-A3

PROGETTO e COSTRUZIONE / DESIGN and CONSTRUCTION:
LUIGI CATTANEO S.p.A

CM 71A



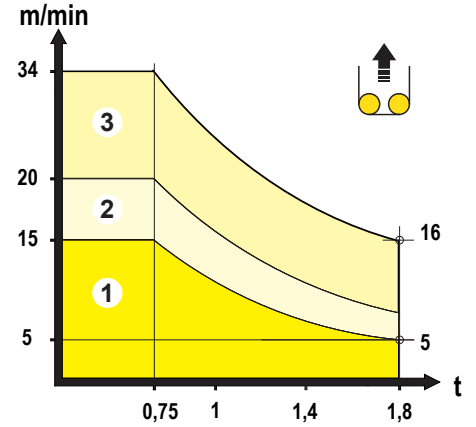
Nessun componente elettrico sul braccio e sulle parti alte della gru
No electrical component on the jib and the top of the crane



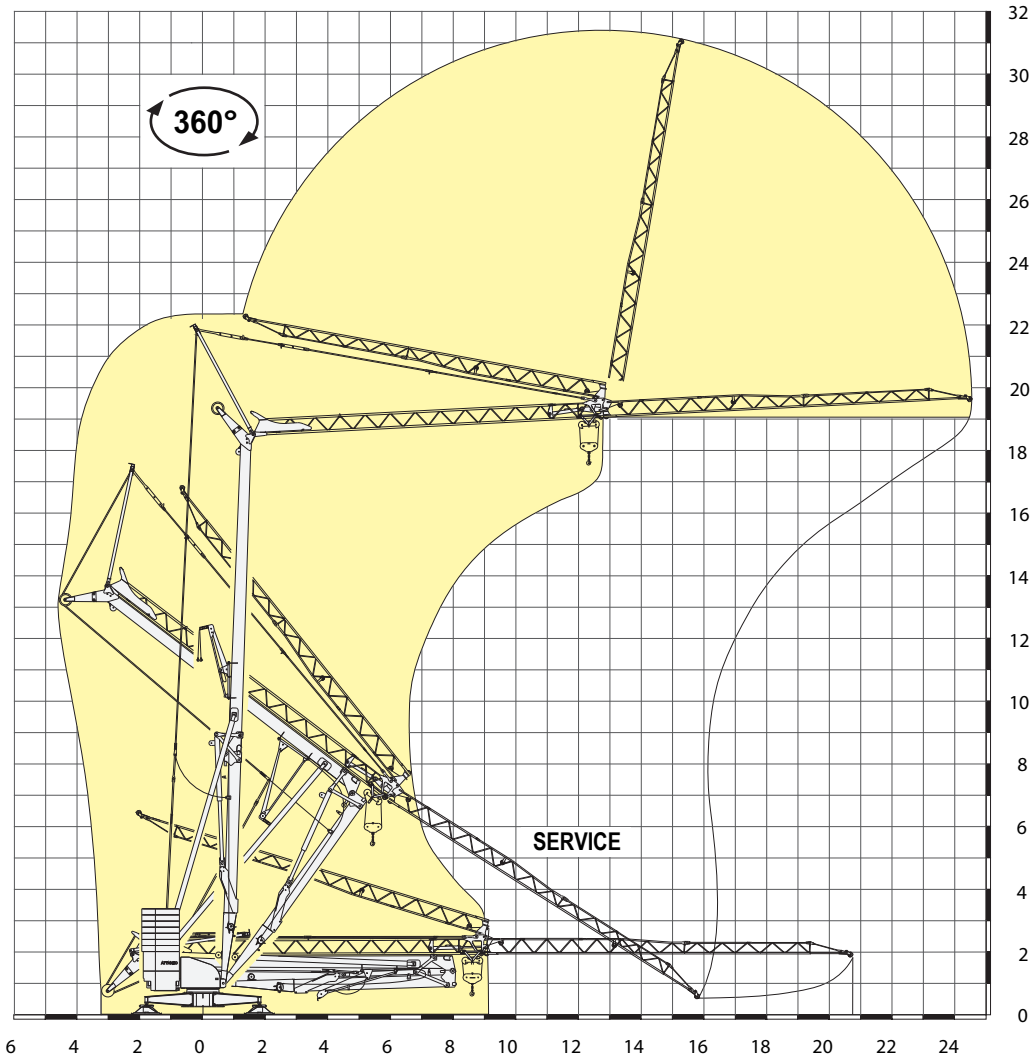
	kg	1800	1600	1400	1200	1000	900	750
Curve di carico	kg	1800	1600	1400	1200	1000	900	750
Load diagrams	m	12.0	12.9	14.4	16.3	18.9	20.6	24.0
Courbes de charge	m	12.3	13.5	15.1	17.2	20.0		
Lastkurven	m	12.3						
Curvas de cargas	m	12.3						

Prestazioni - Performances - Prestations - Leistungen - Prestaciones

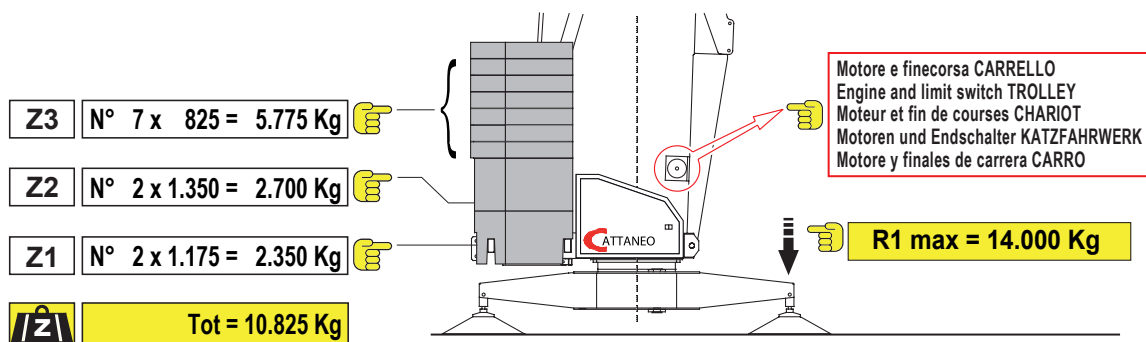
kVA		230V - 50Hz (3) kVA 1 4,5 kVA 2			230V - 50Hz 6 kVA 3 400V - 50Hz 10 kVA			
inverter 5,5	↑	m/min	5	14(10)	20 (15)	5	16	35
		kg	1.800	1.400	750	1.800	1.800	750
	↻	m/min	5	16	35	5	16	35
		kg	1.800	1.800	750	1.800	1.800	750
inverter 1,8	m/min 20 - 35			m/min 20 - 40				
	g/min			0,2 - 0,9				



Montaggio - Erection - Montage - Montage - Montaje



Contrappeso in lastre di cemento armato - Ferro-concrete ballast slabs Contrepoids en plaques de béton armé - Gegengewicht aus Betonplatten - Lastre en hormigón armado



Trasporto - Transport - Transport - Transport - Transporte

