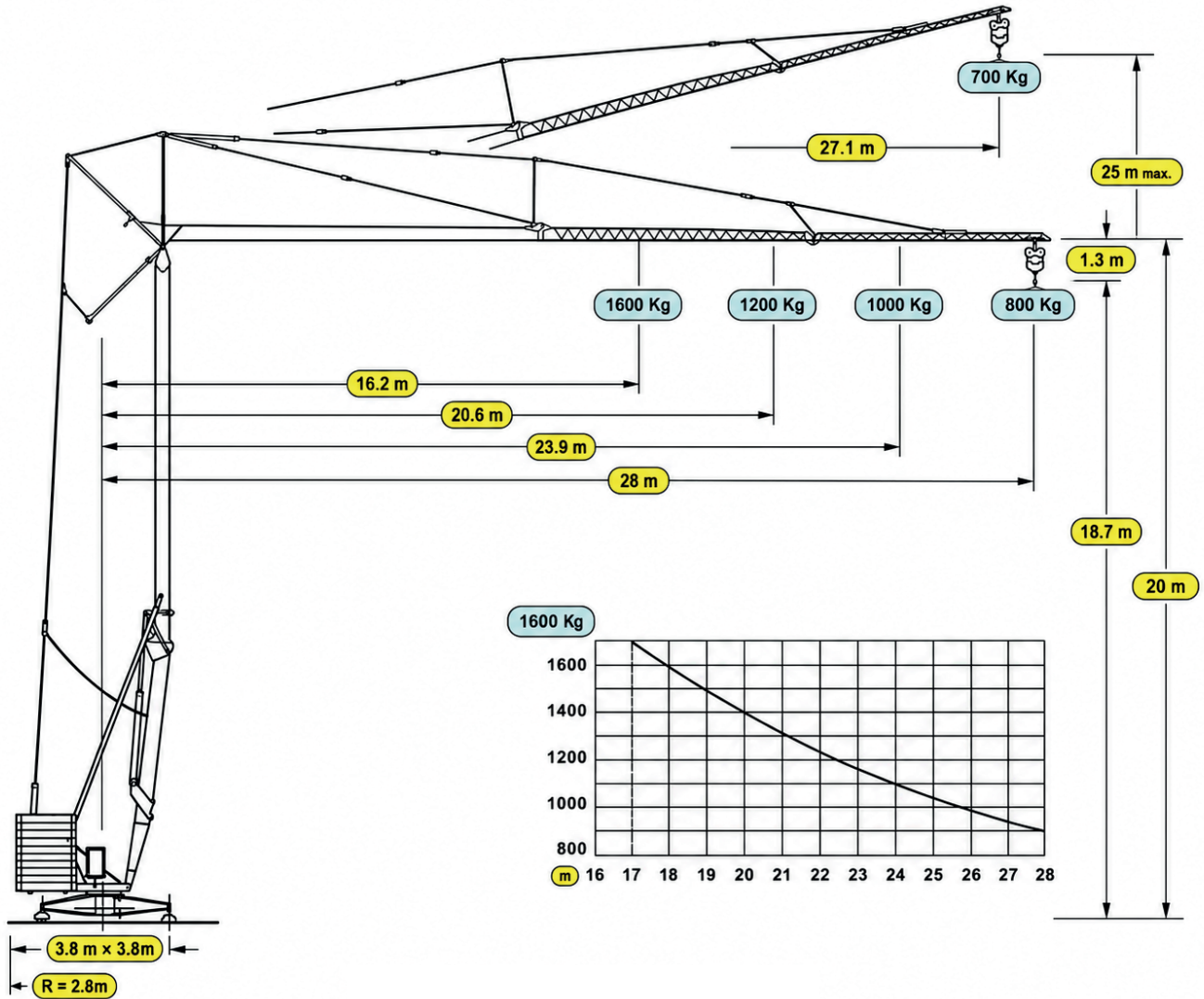
**CM 65**

Gru idraulica a montaggio rapido
Hydraulic crane with quick assembling
Гідравлічний кран швидкого монтажу
Hydraulischer Schnellmontagekran
Hydrauliczny żuraw szybkiego montażu



Nessun componente elettrico sul braccio e sulle parti alte della gru
No electrical component on the jib and the top of the crane
Електричні компоненти відсутні на стрілі та верхній частині крана
Brak elementów elektrycznych na wysięgniku i górnej części żurawia



Alimentazione elettrica - Electric power supply - Електричне живлення - Zasilanie elektryczne

	T
V	380
kW	12

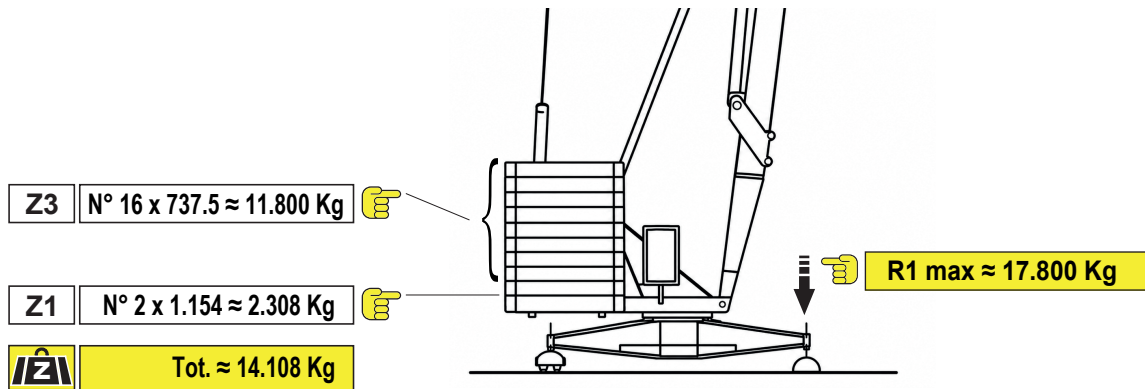
Requisito di potenza
Power requirement
Необхідна потужність
Вимагана мос

	T
V	380 (±5%)
Hz	50

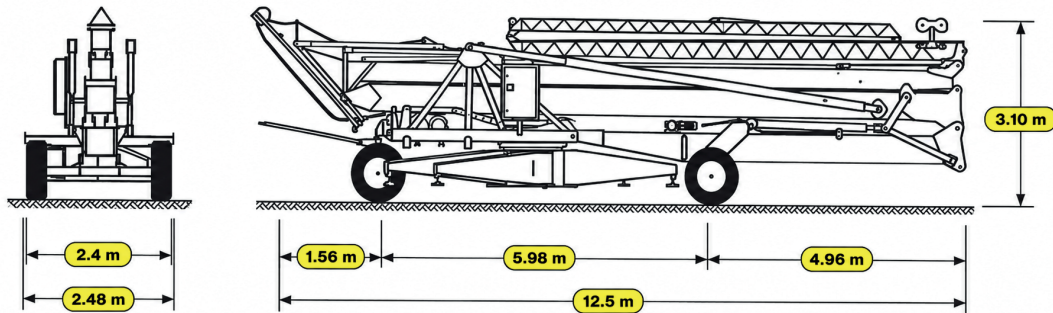
Alimentazione di rete
Mains supply
Постачання від мережі
Zasilanie z sieci

T - alimentazione trifase / three-phase supply / трифазне живлення / zasilanie trójfazowe

Contrappeso in lastre di cemento armato - Ferro-concrete ballast slabs

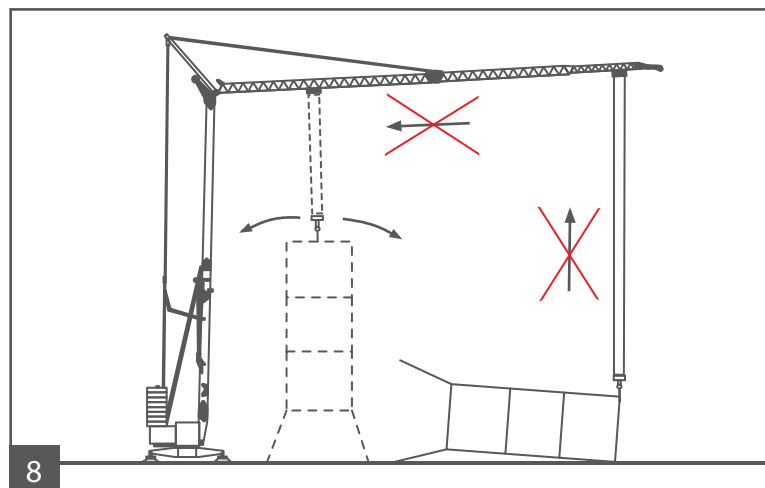
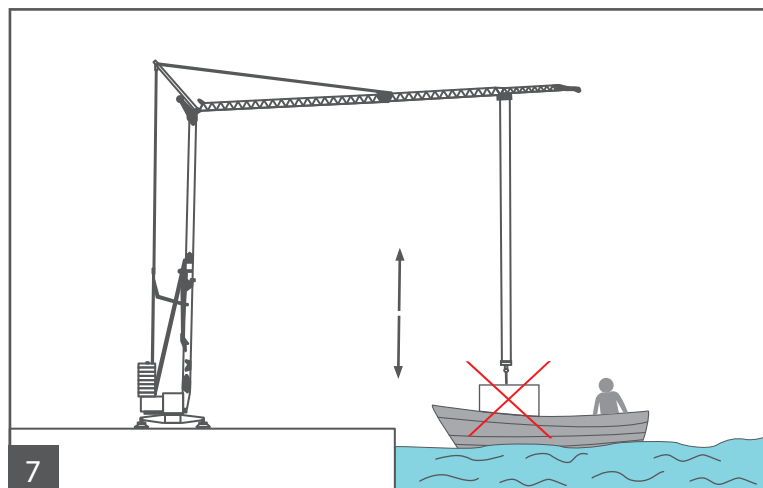
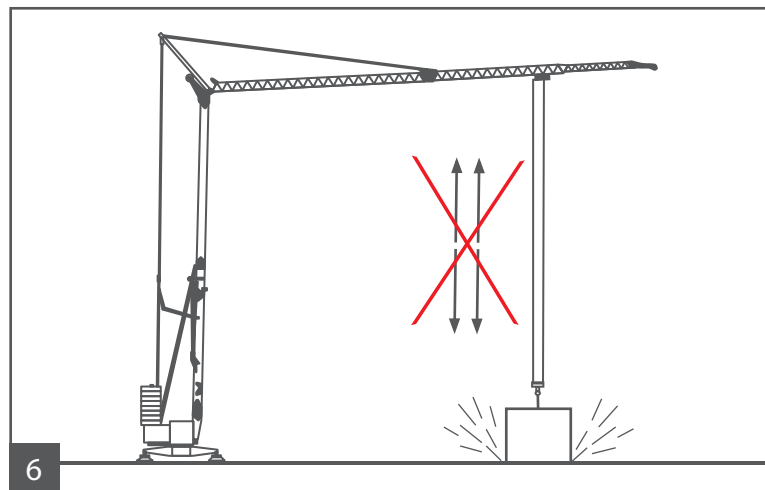
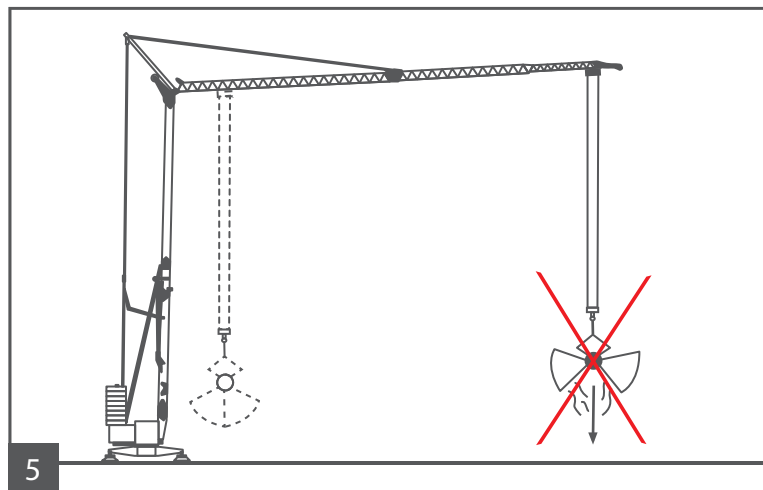
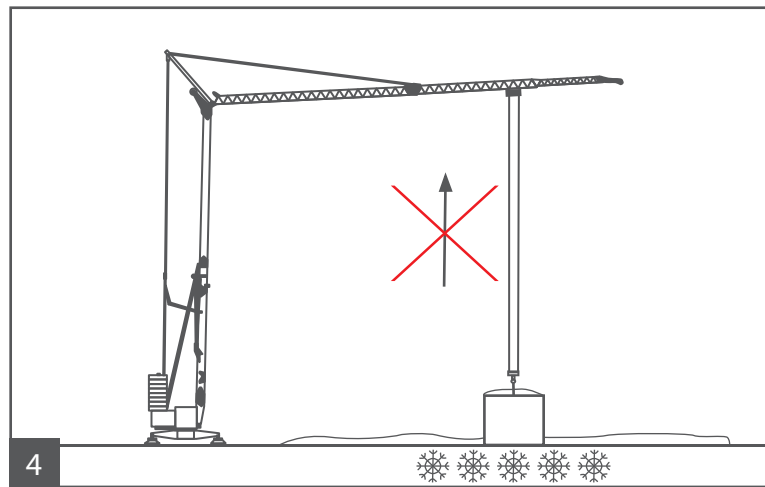
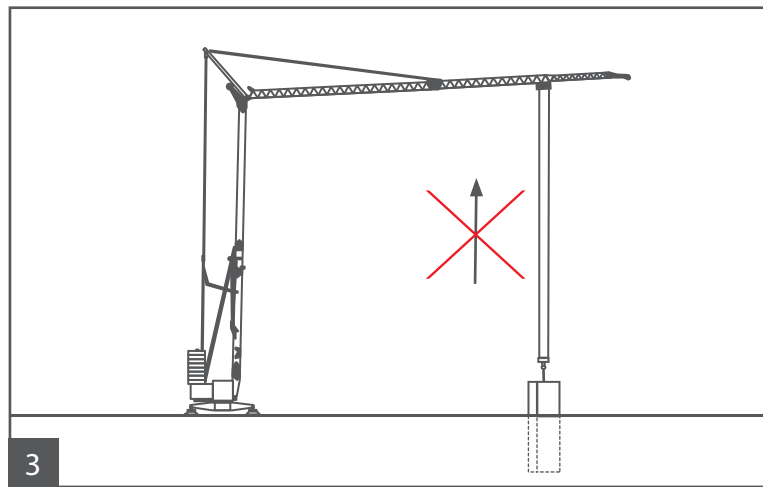
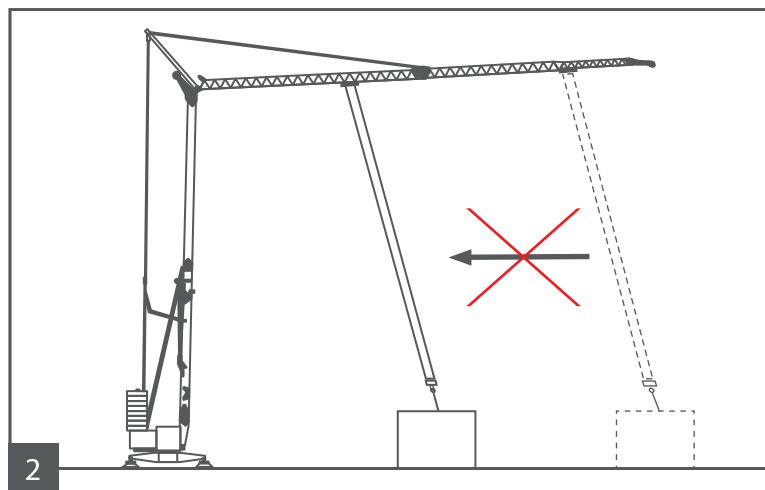
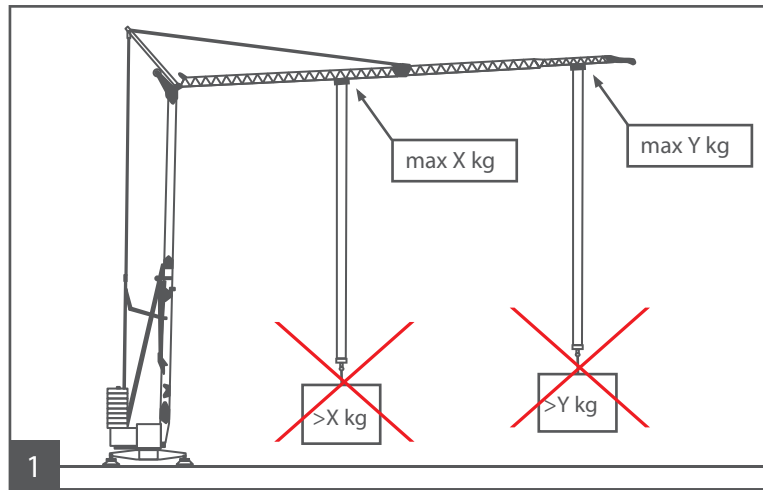


Trasporto - Transport - Транспорт

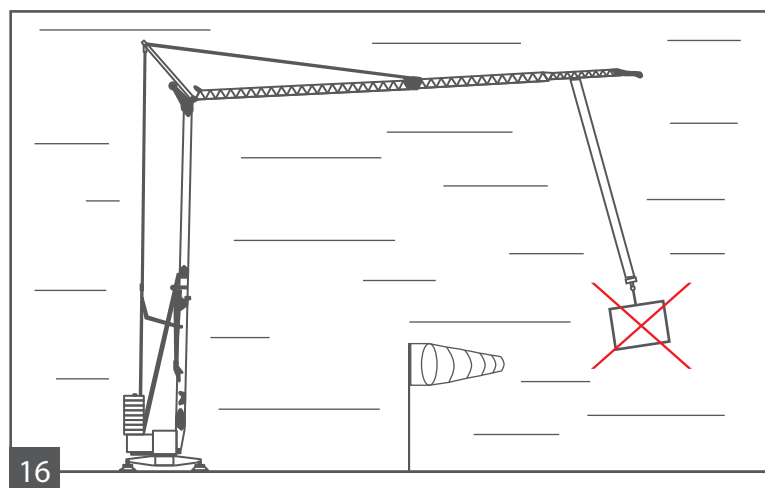
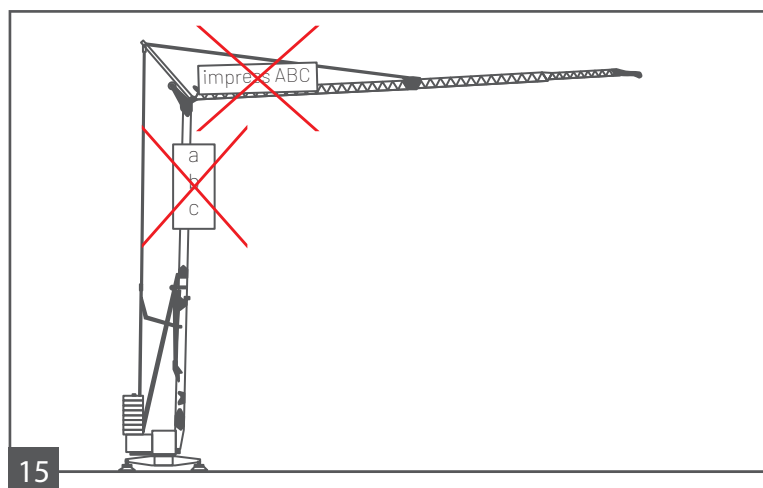
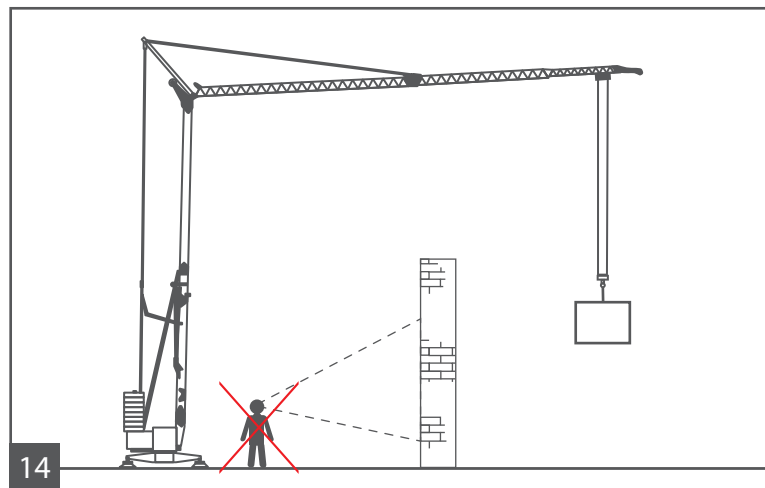
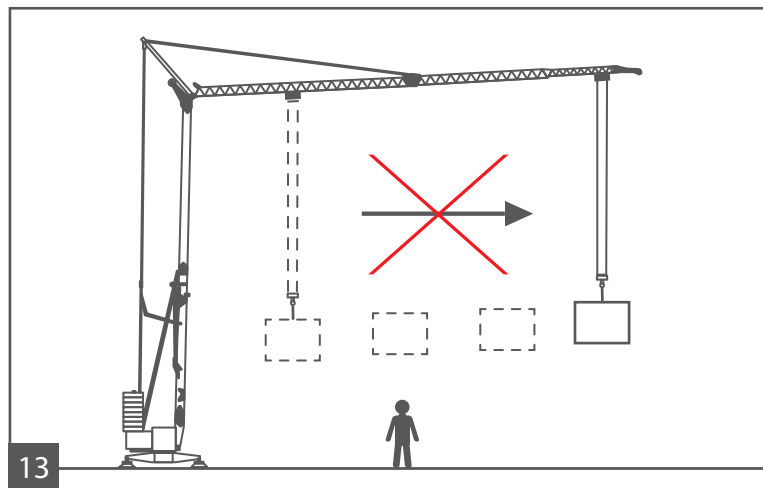
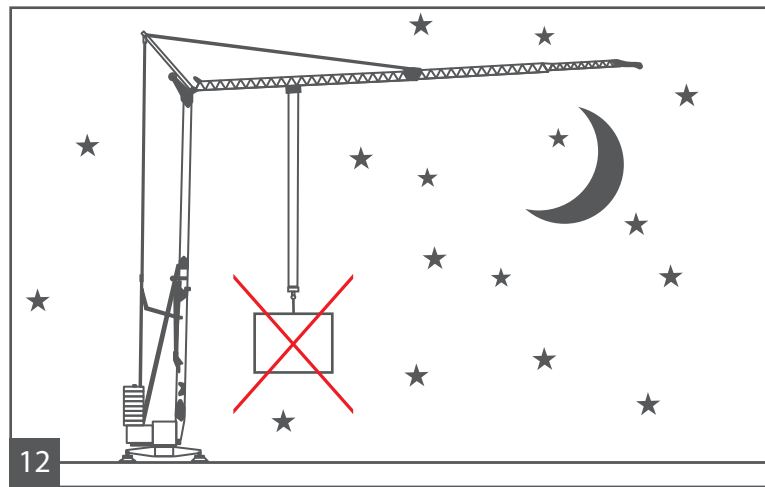
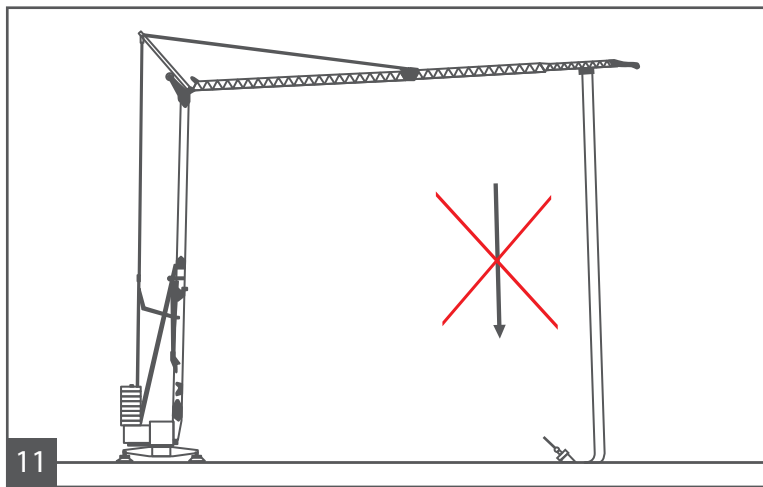
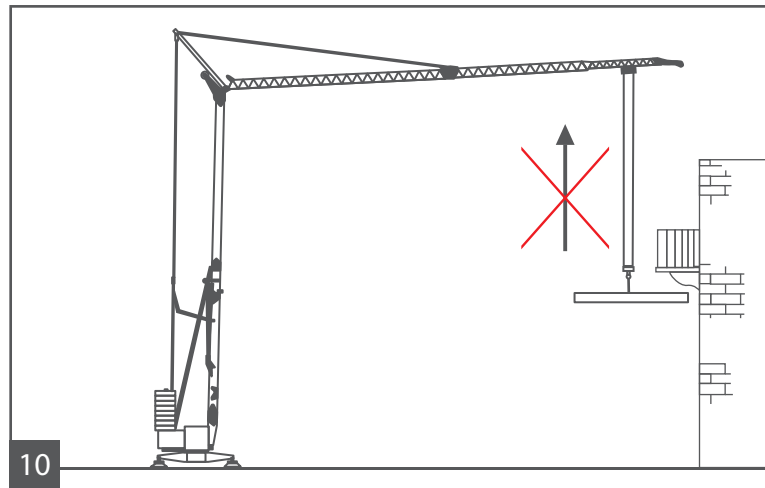
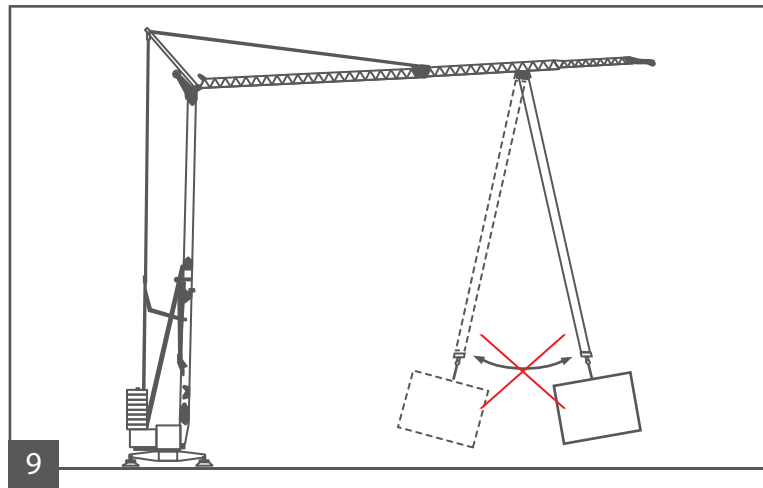


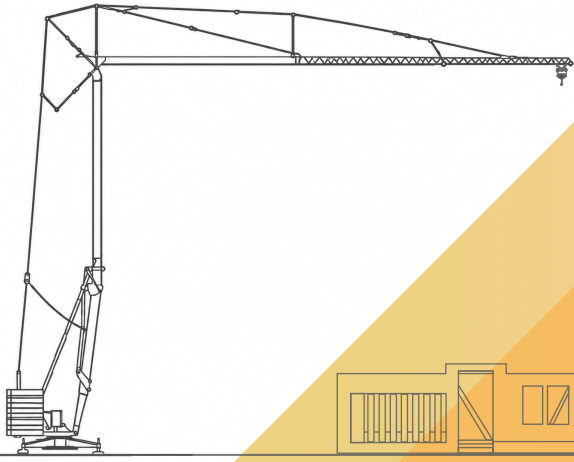
Specifiche suscettibili di variazioni senza preavviso - Specifications subject to modification without notice - Технічні характеристики можуть змінюватися без попереднього повідомлення - Technische Daten und Angaben unter Vorbehalt - Especificaciones susceptibles de variación sin previo aviso

ZASADY BEZPIECZEŃSTWA PRZY OBSŁUDZE ŻURAWIA CZ. 1



ZASADY BEZPIECZEŃSTWA PRZY OBSŁUDZE ŻURAWIA CZ. 2





Cattaneo CM 65

Żuraw szybkomontujący

Schemat rozmieszczenia łap żurawia

