

# SAN MARCO SMH 180

Gru idraulica a montaggio rapido

*Hydraulic crane with quick assembling*

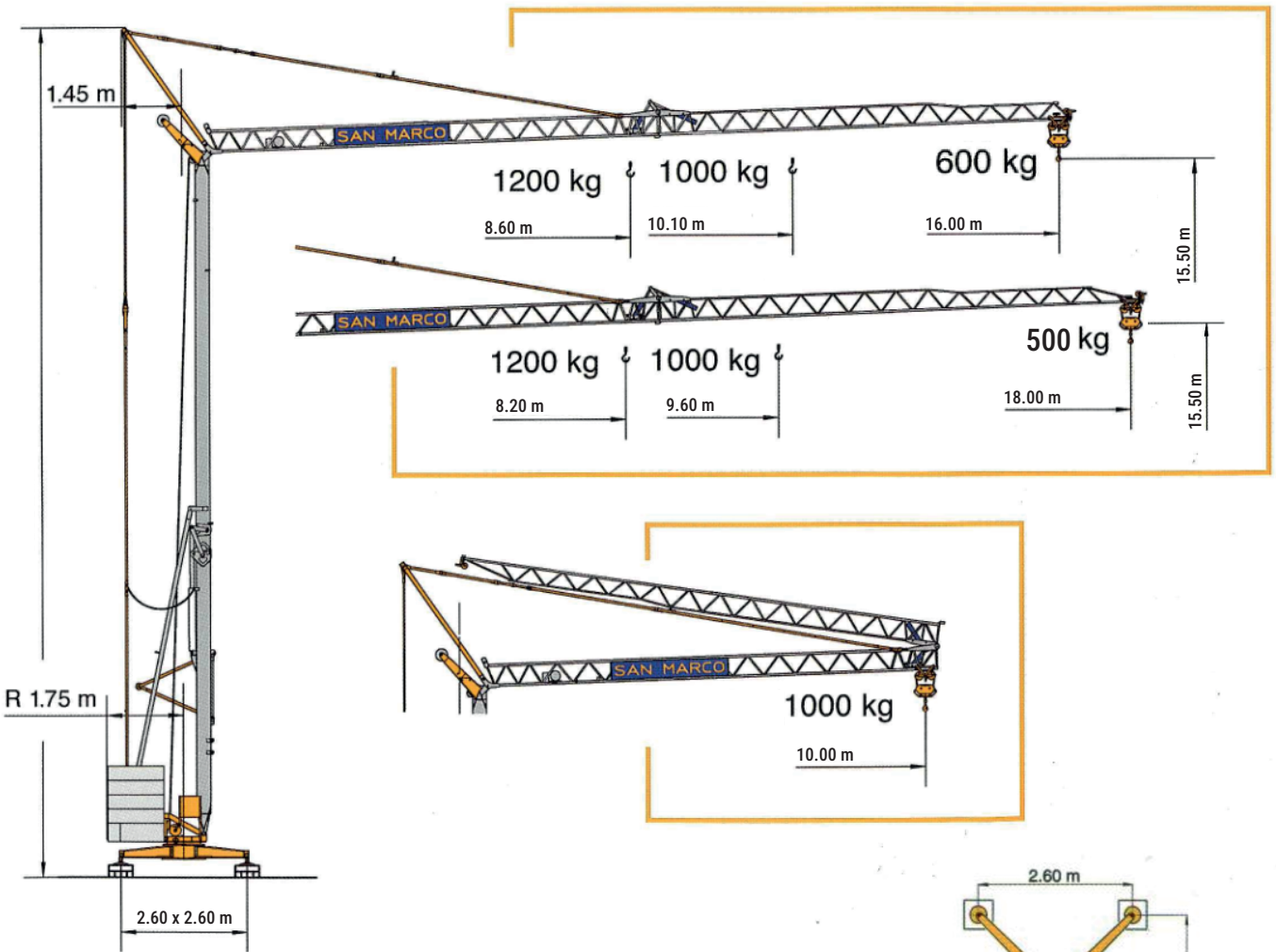
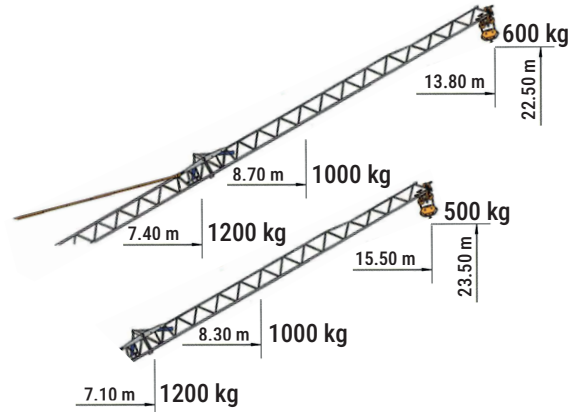
Гідравлічний кран швидкого монтажу

*Hydraulischer Schnellmontagekran*

Hydrauliczny żuraw szybkiego montażu



Nessun componente elettrico sul braccio e sulle parti alte della gru  
No electrical component on the jib and the top of the crane  
Електричні компоненти відсутні на стрілі та верхній частині крана  
Brak elementów elektrycznych na wysięgniku i górnej części żurawia



## Alimentazione elettrica - Electric power supply - Електричне живлення - Zasilanie elektryczne

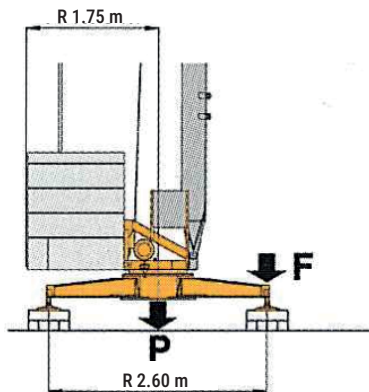
	T/TBM	TBM
V	380	220
kW	5-6	3

Requisito di potenza  
Power requirement  
Необхідна потужність  
Вимагана моч

	T	M
V	380 (±5%)	220 (±5%)
Hz	50	50

Alimentazione di rete  
Mains supply  
Постачання від мережі  
Zasilanie z sieci

Contrappeso in lastre di cemento armato - Ferro-concrete ballast slabs  
Противага із залізобетонних плит - Gegengewicht aus Betonplatten - Przeciwwaga z płyt żelbetowych



F	P
6.5 t	12.5 t

In servizio  
In service  
В експлуатації  
W użyciu

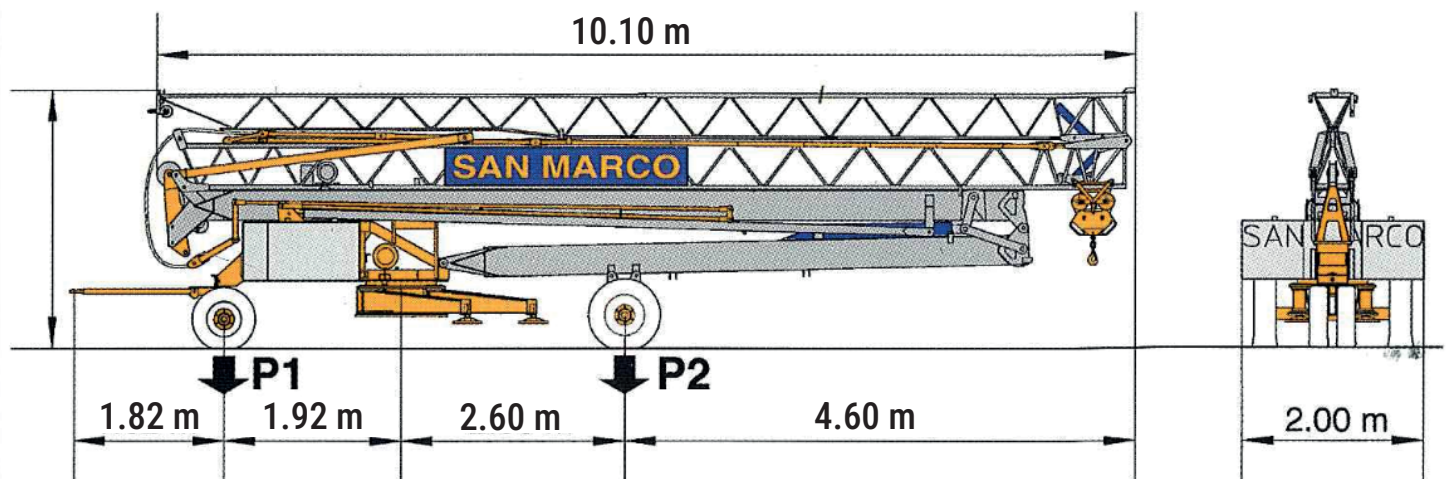
F	P
3.8 t	11.2 t

Fuori servizio  
Out of service  
Поза експлуатацією  
Nieczynne

Trasporto - Transport - Транспорт

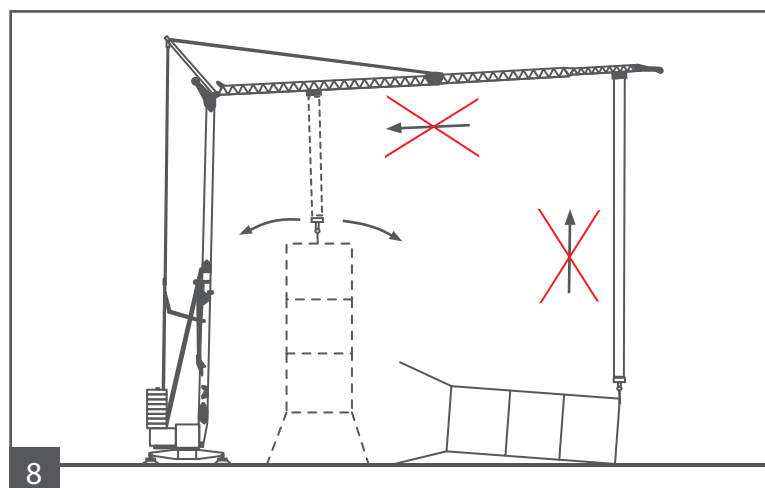
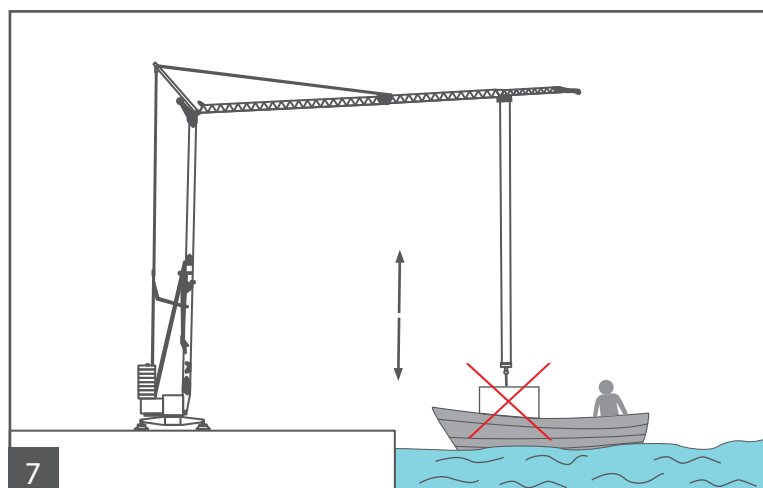
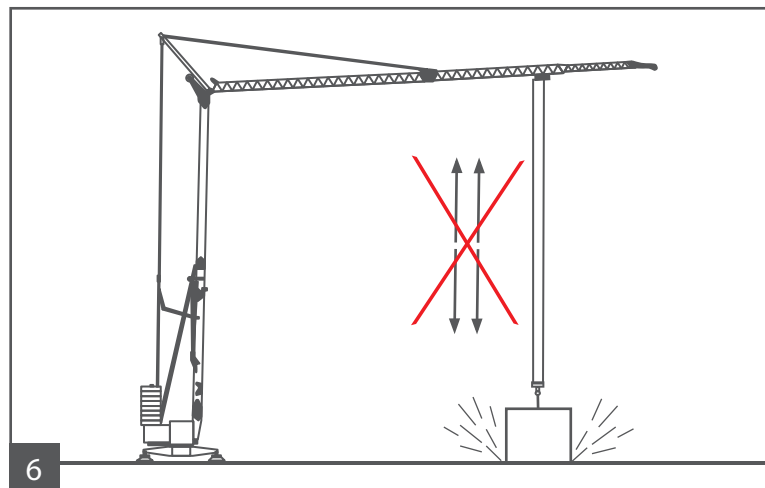
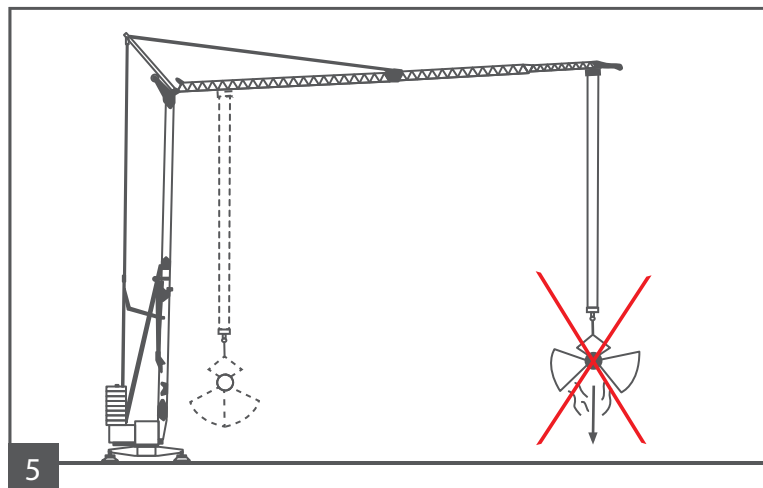
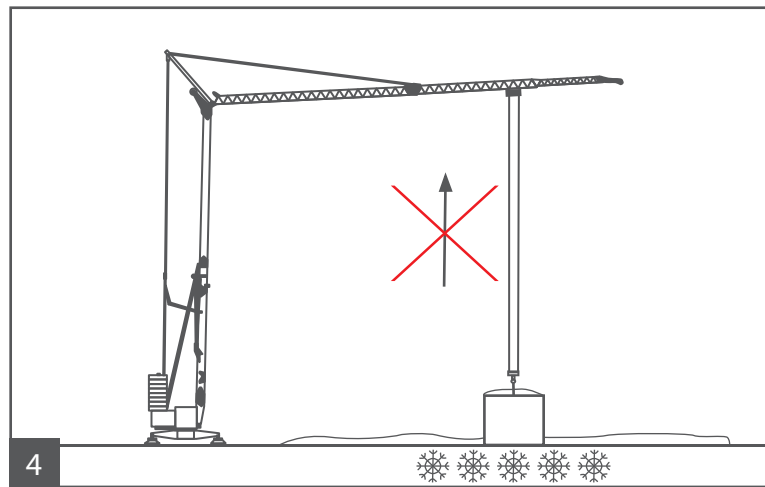
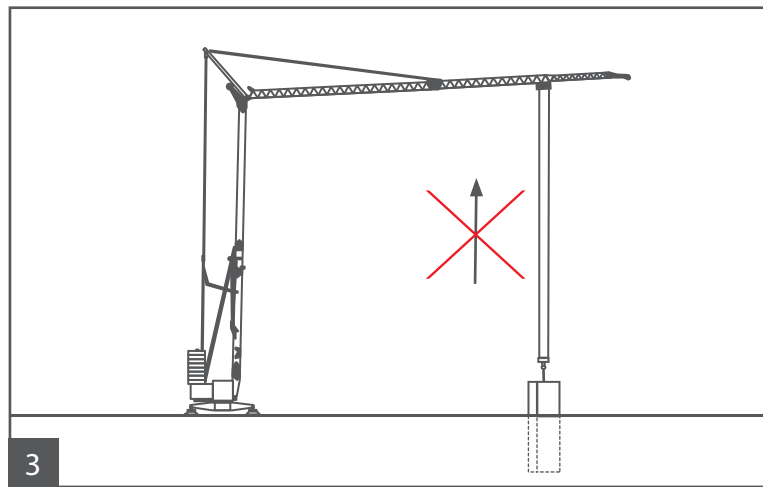
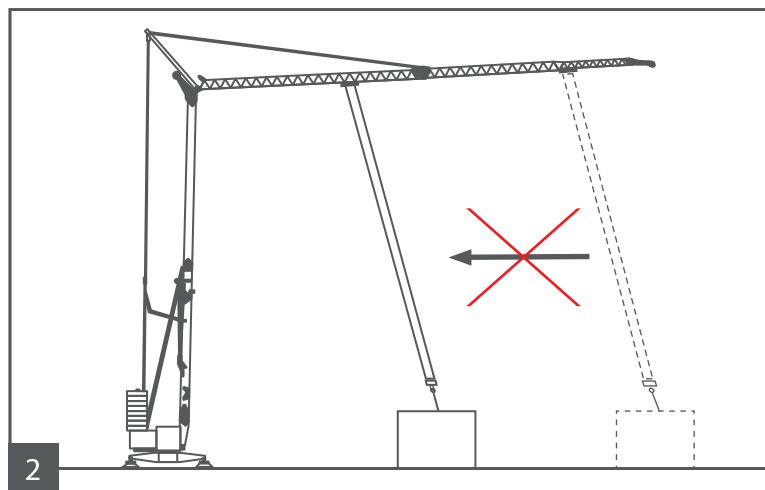
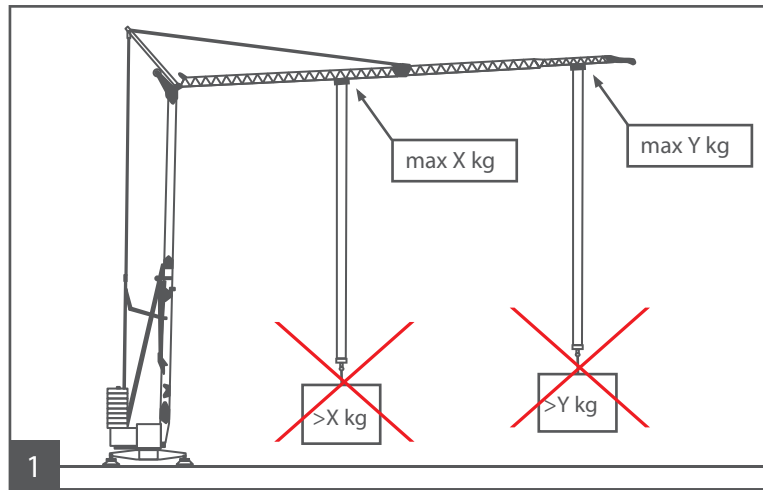


P1 2900 kg P2 3500 kg  
P1 + P2 = 6400 kg

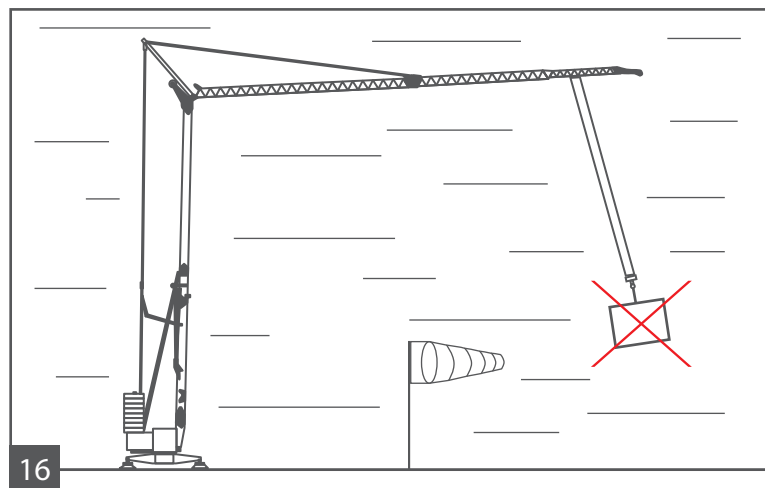
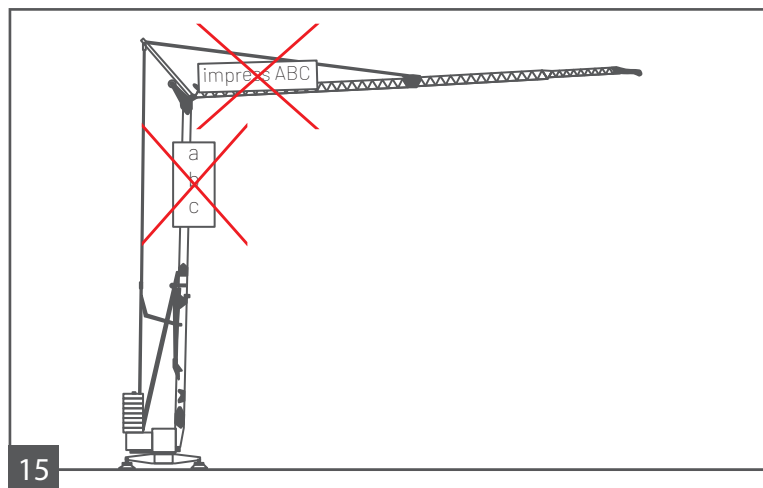
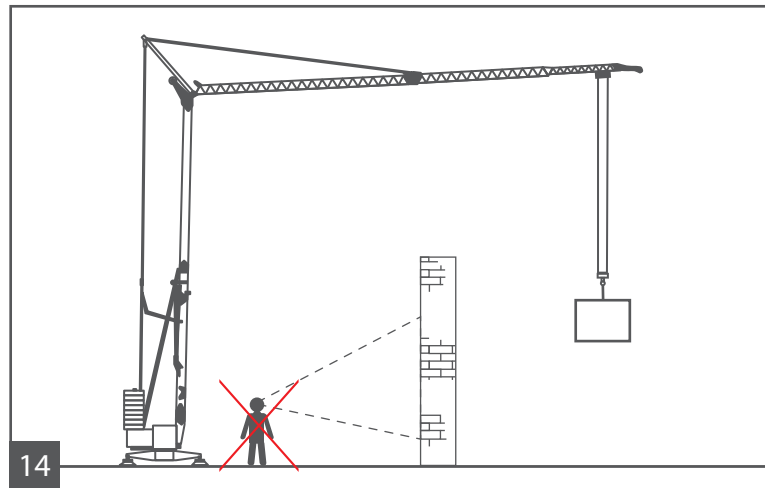
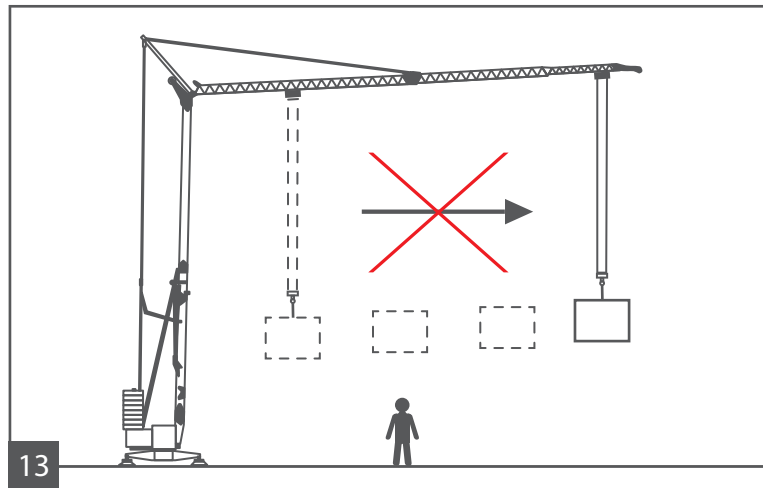
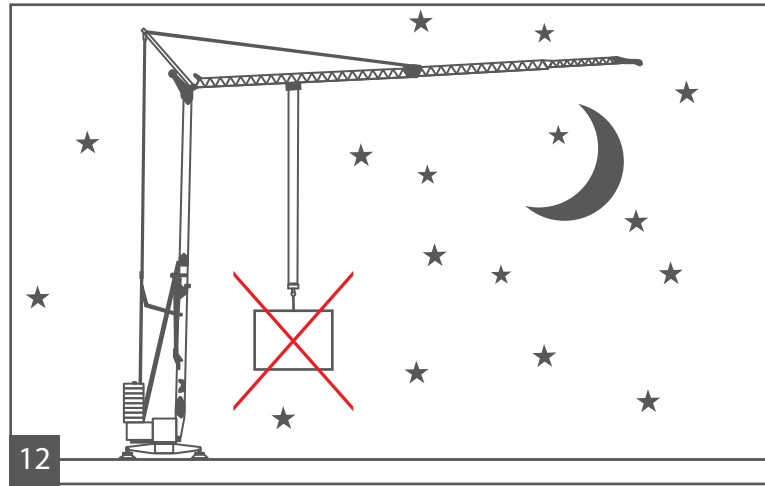
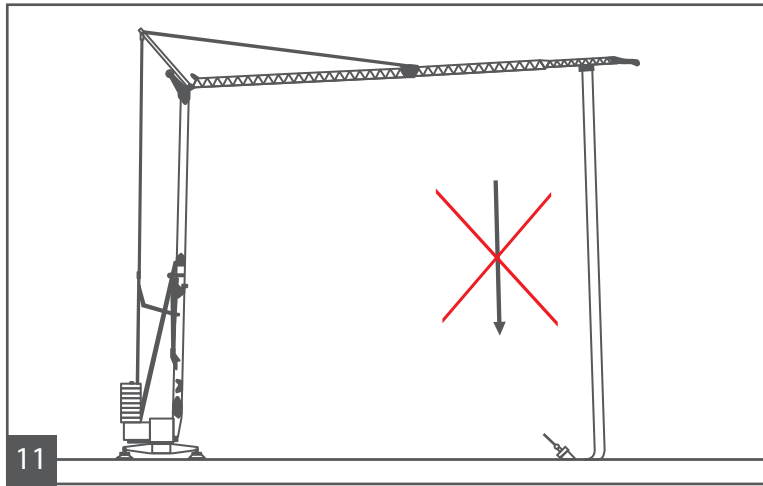
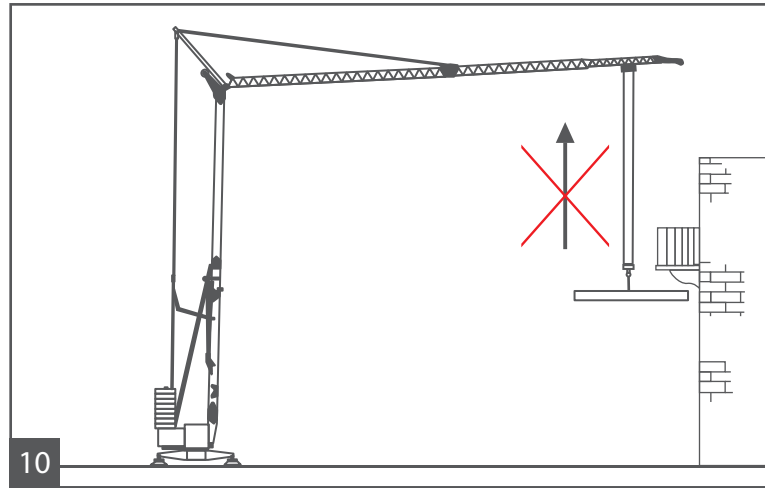
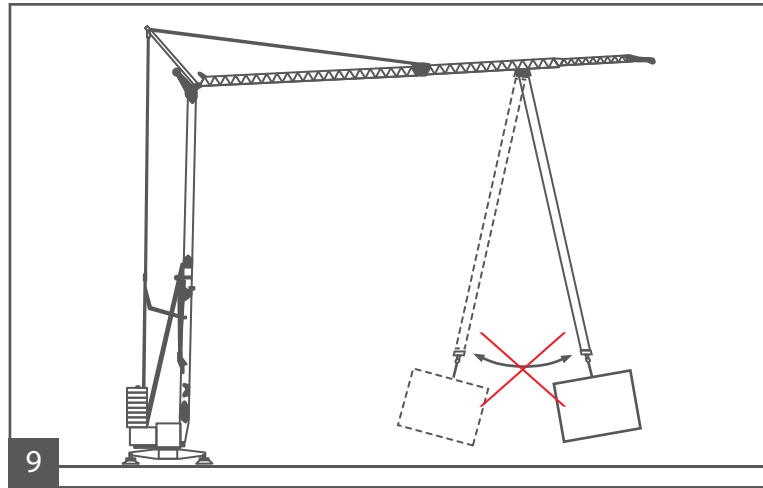


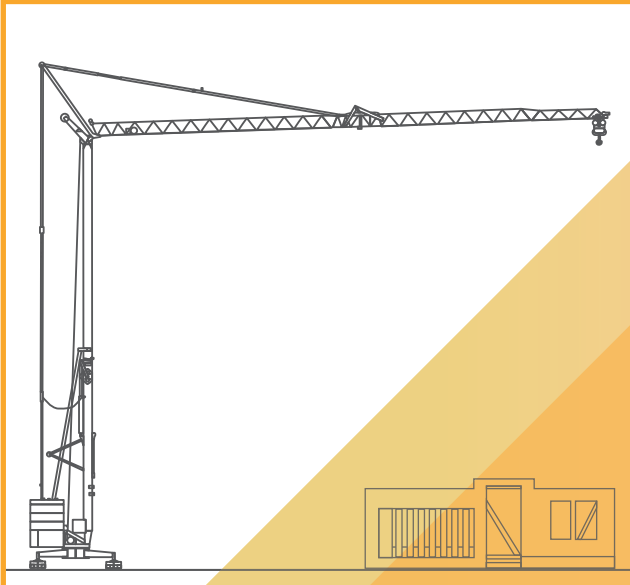
Specifiche suscettibili di variazioni senza preavviso - Specifications subject to modification without notice - Технічні характеристики можуть змінюватися без попереднього повідомлення - Technische Daten und Angaben unter Vorbehalt - Especificaciones susceptibles de variación sin previo aviso

# ZASADY BEZPIECZEŃSTWA PRZY OBSŁUDZE ŻURAWIA CZ. 1



# ZASADY BEZPIECZEŃSTWA PRZY OBSŁUDZE ŻURAWIA CZ. 2





# San Marco SMH 180

Żuraw szybkomontujący

## Schemat rozmieszczenia łap żurawia

