

SAN MARCO SMH 270

Gru idraulica a montaggio rapido

Hydraulic crane with quick assembling

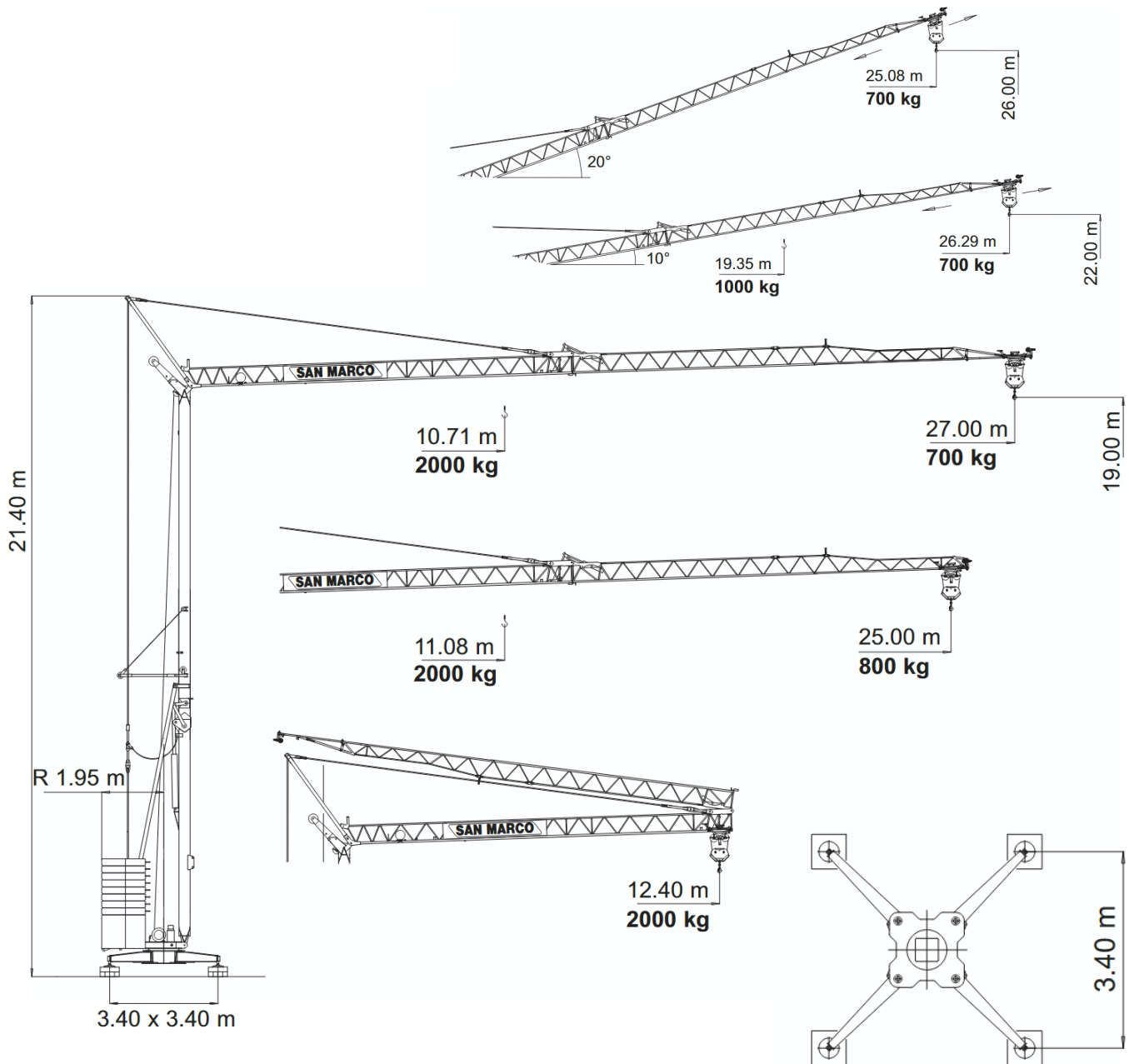
Гідравлічний кран швидкого монтажу

Hydraulischer Schnellmontagekran

Hydrauliczny żuraw szybkiego montażu



Nessun componente elettrico sul braccio e sulle parti alte della gru
No electrical component on the jib and the top of the crane
Електричні компоненти відсутні на стрілі та верхній частині крана
Brak elementów elektrycznych na wysięgniku i górnej części żurawia

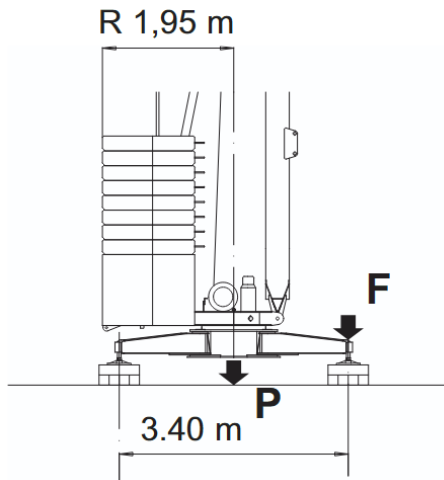


Alimentazione elettrica - Electric power supply - Електричне живлення - Zasilanie elektryczne

V	Hz	kW
400 (±5%)	50	15

Potenza elettrica necessaria
Power requirement
Необхідна електрична потужність
Wymagania dotyczące mocy

Contrappeso in lastre di cemento armato - Ferro-concrete ballast slabs
Противага із залізобетонних плит - Gegengewicht aus Betonplatten - Przeciwwaga z płyt żelbetowych



F	P
11.6 t	24 t

In servizio
In service
В експлуатації
W użyciu

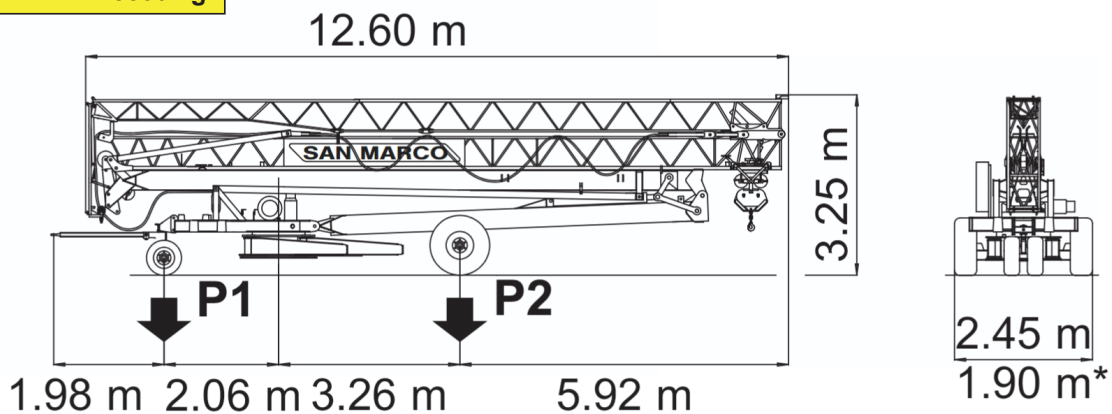
F	P
7.5 t	22 t

Fuori servizio
Out of service
Поза експлуатацією
Nieczynne

Trasporto - Transport - Транспорт

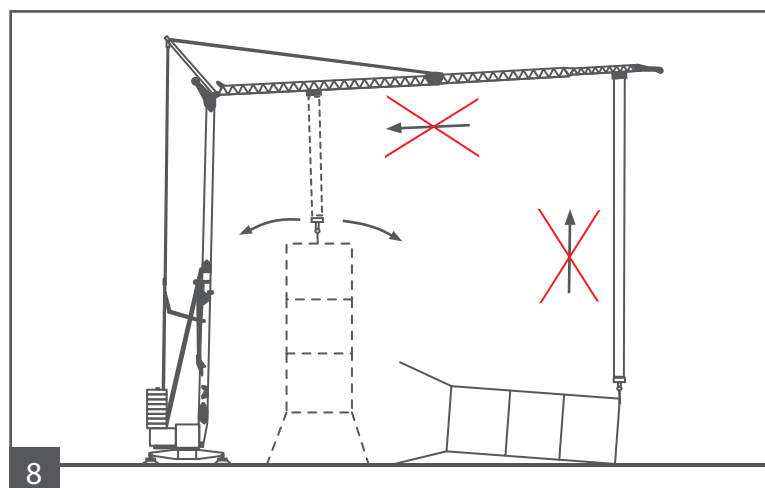
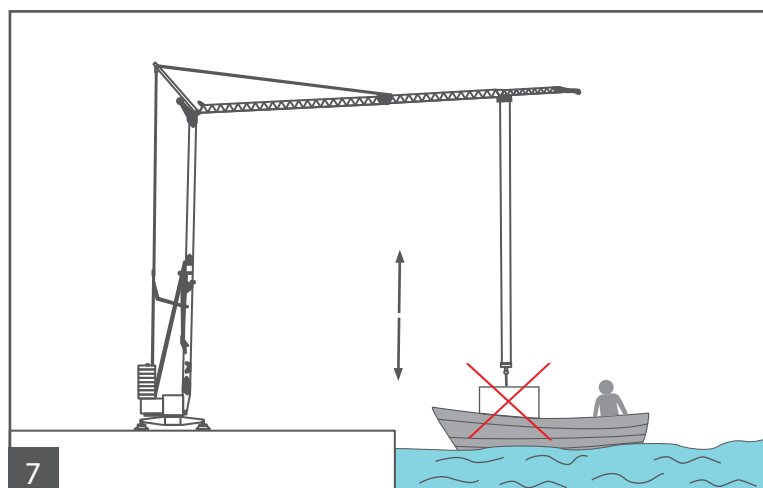
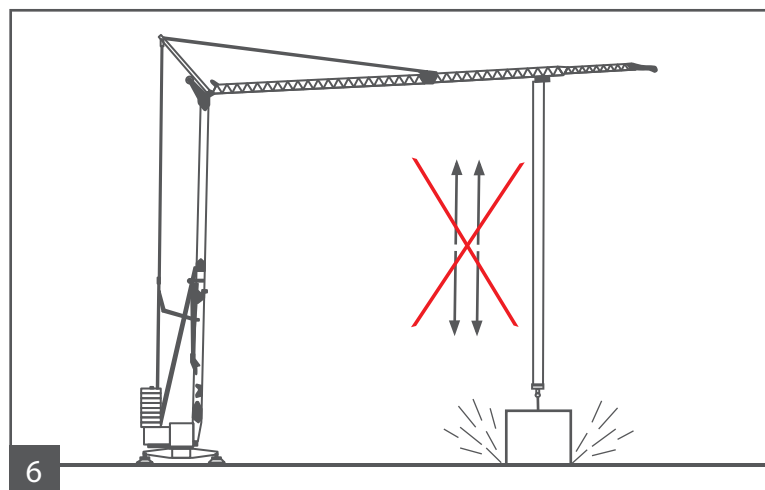
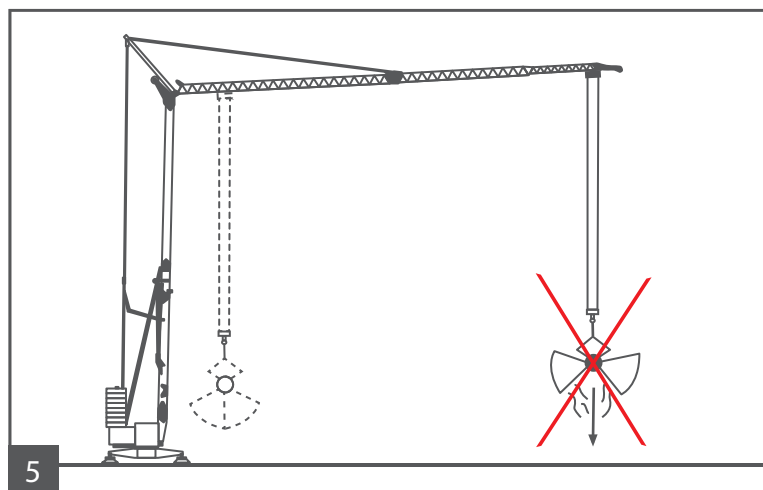
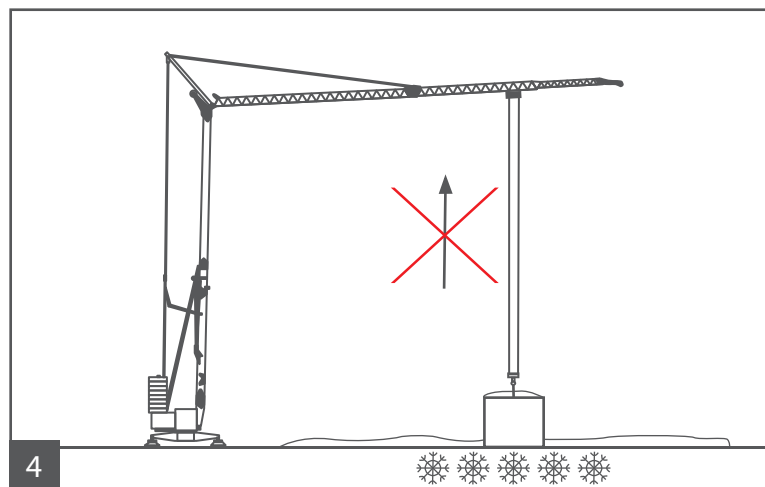
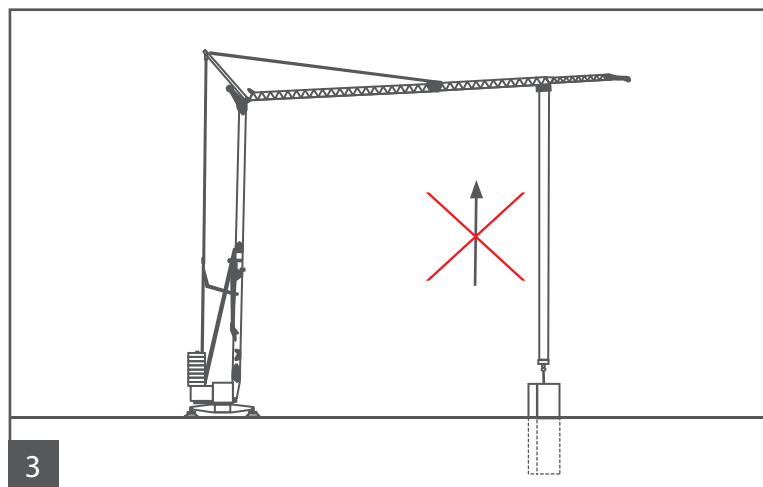
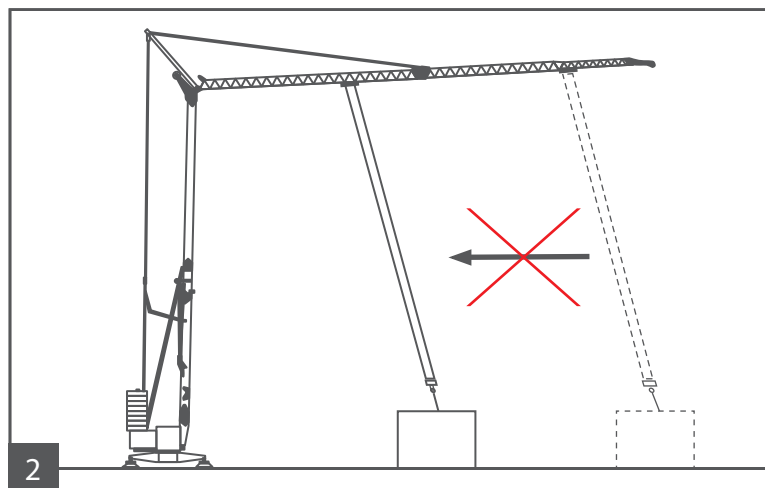
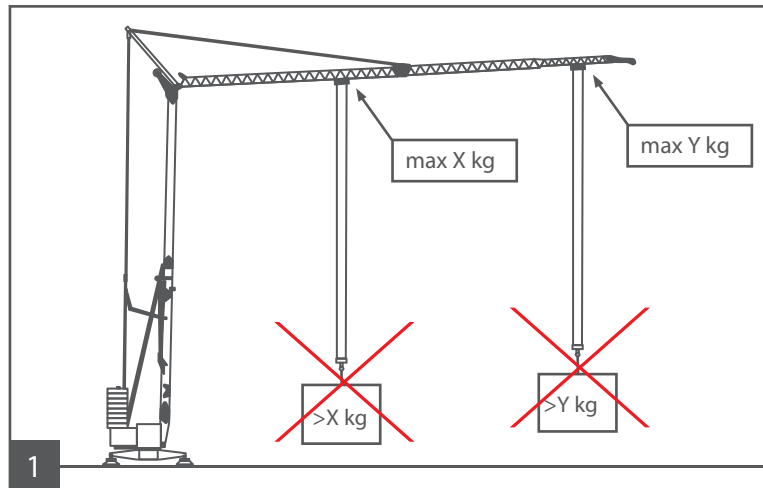


P1 1700 kg	P2 6800 kg
P1 + P2 = 8500 kg	

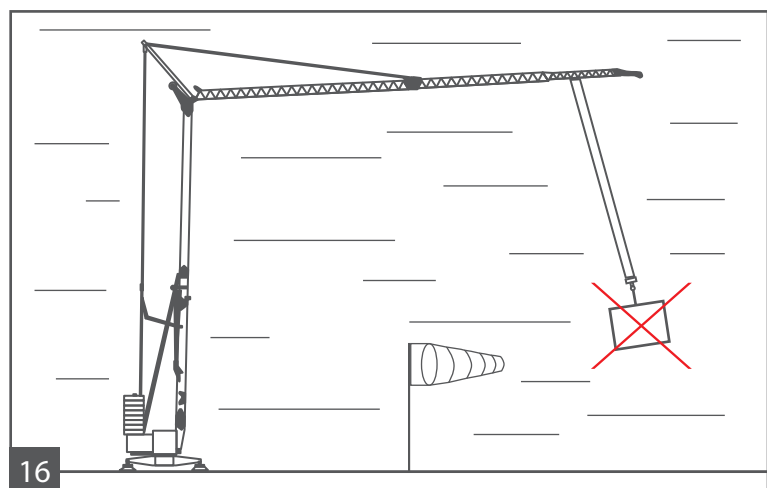
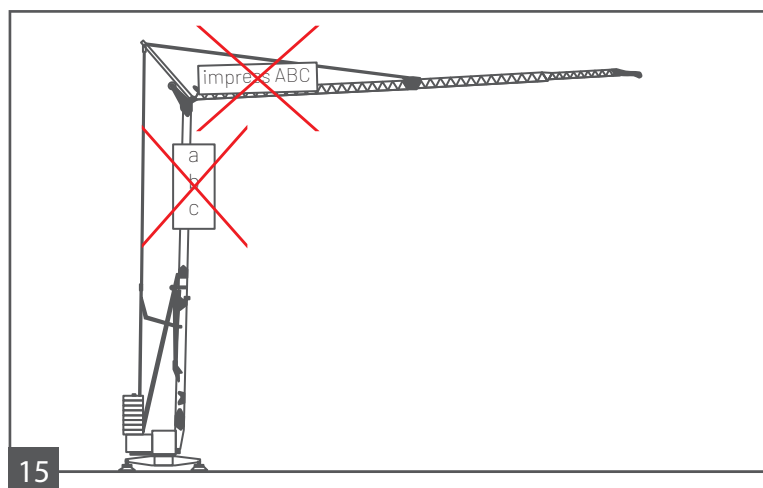
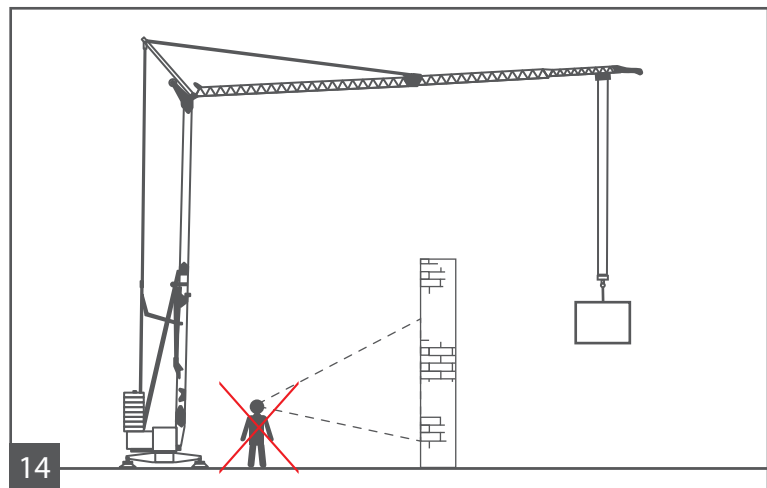
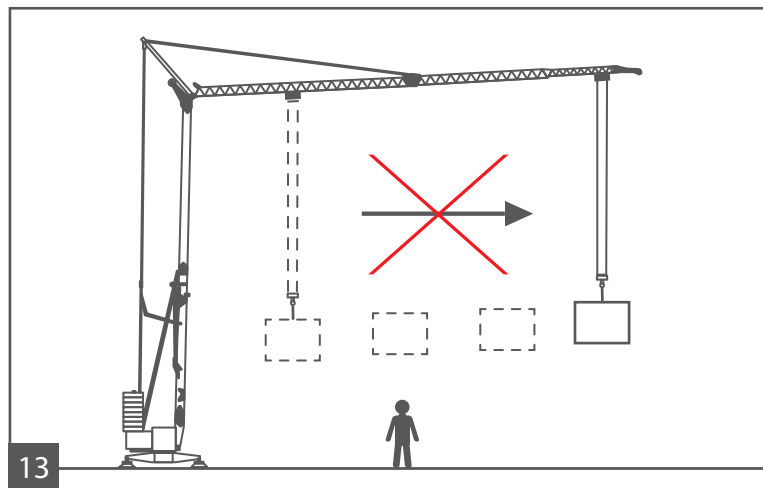
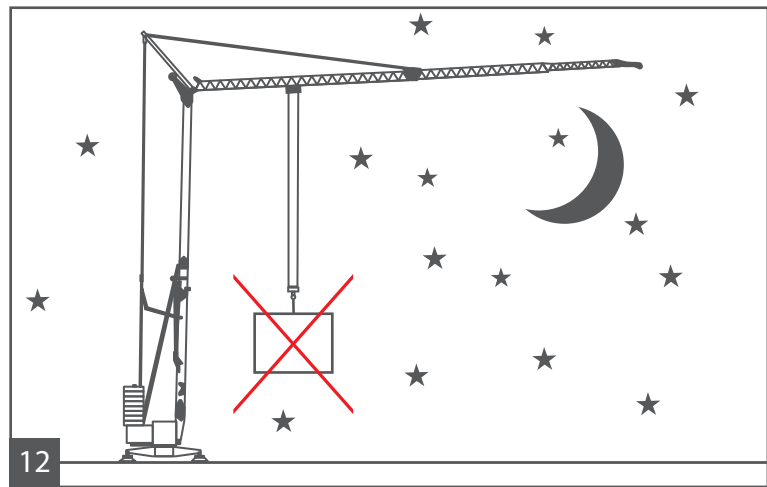
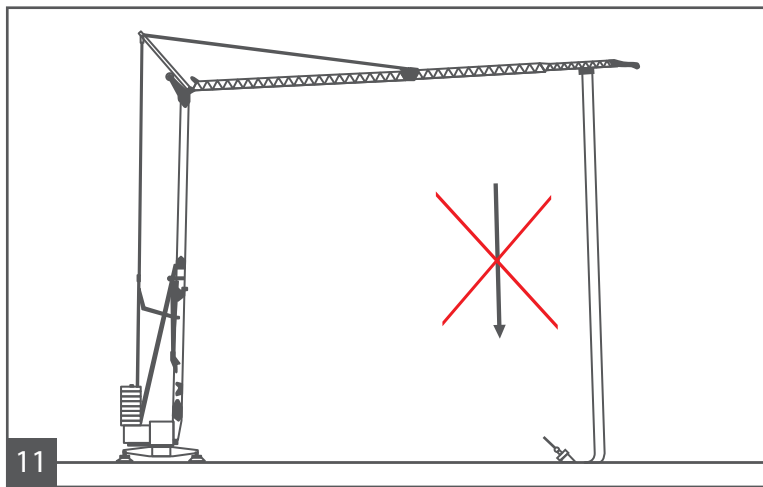
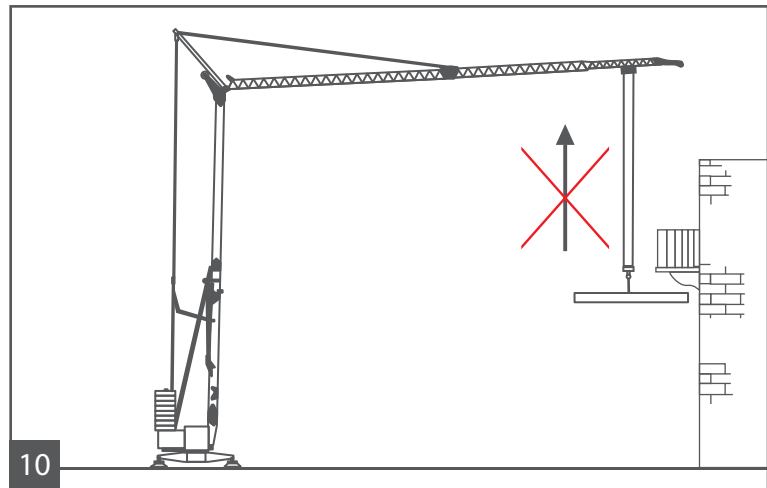
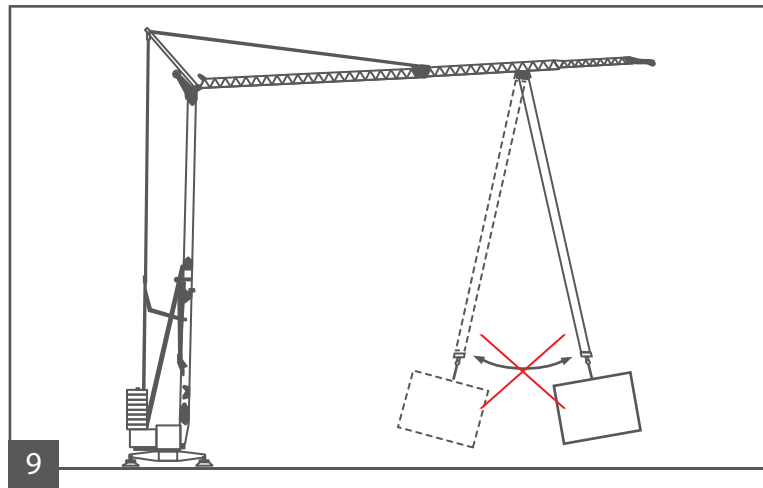


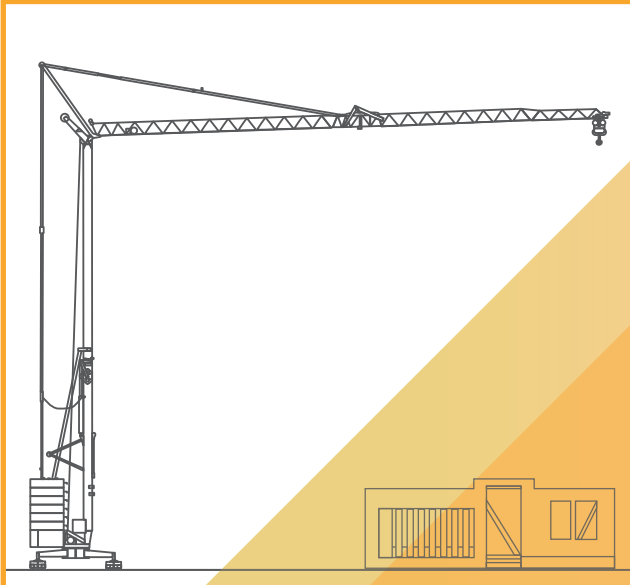
Specifiche suscettibili di variazioni senza preavviso - Specifications subject to modification without notice - Технічні характеристики можуть змінюватися без попереднього повідомлення - Technische Daten und Angaben unter Vorbehalt - Especificaciones susceptibles de variación sin previo aviso

ZASADY BEZPIECZEŃSTWA PRZY OBSŁUDZE ŻURAWIA CZ. 1



ZASADY BEZPIECZEŃSTWA PRZY OBSŁUDZE ŻURAWIA CZ. 2





San Marco SMH 270

Żuraw szybkomontujący

Schemat rozmieszczenia łap żurawia

