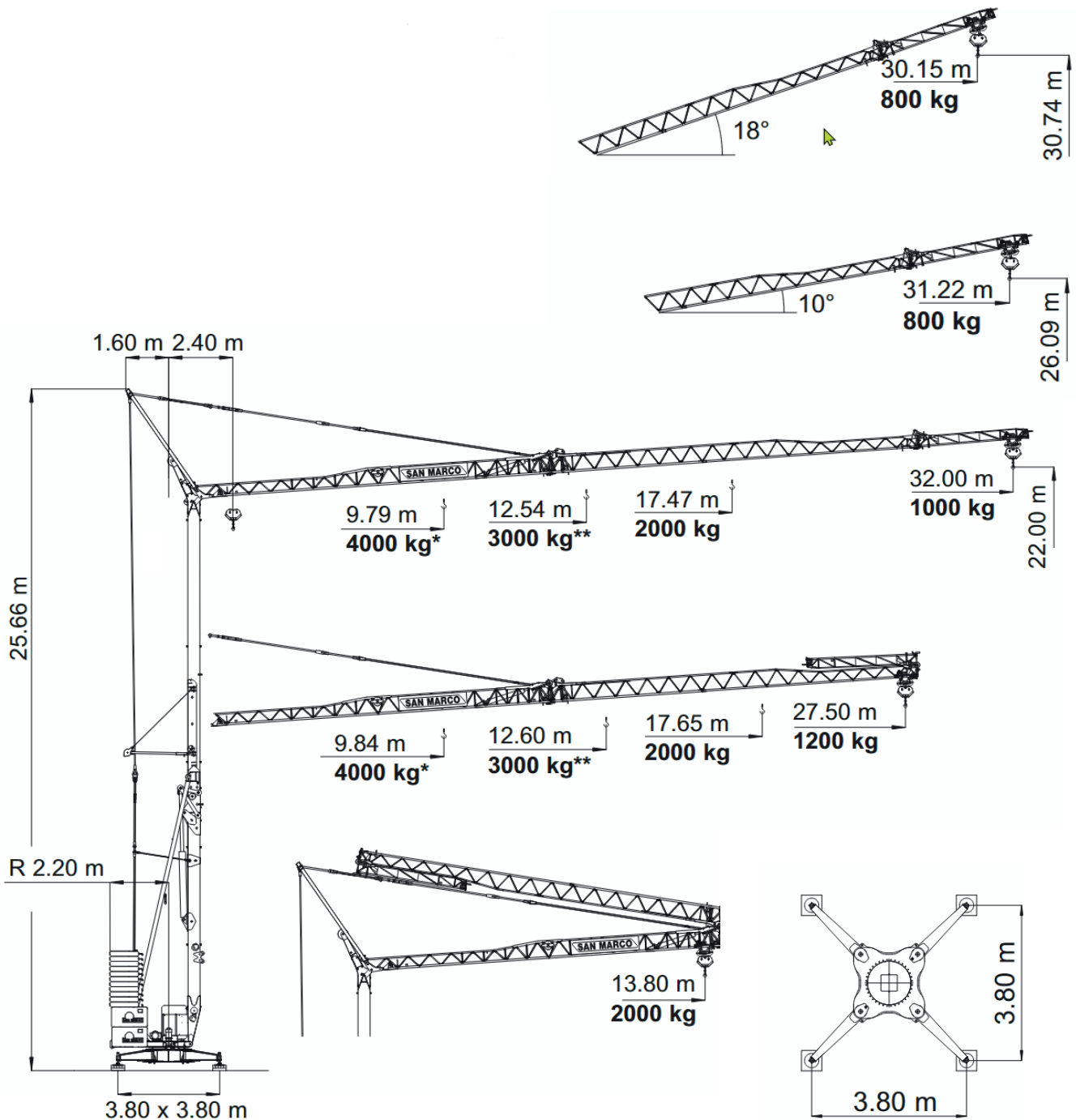


# SAN MARCO SMH 321

**Gru idraulica a montaggio rapido**  
*Hydraulic crane with quick assembling*  
**Гідравлічний кран швидкого монтажу**  
*Hydraulischer Schnellmontagekran*  
**Hydrauliczny żuraw szybkiego montażu**



Nessun componente elettrico sul braccio e sulle parti alte della gru  
No electrical component on the jib and the top of the crane  
Електричні компоненти відсутні на стрілі та верхній частині крана  
Brak elementów elektrycznych na wysięgniku i górnej części żurawia

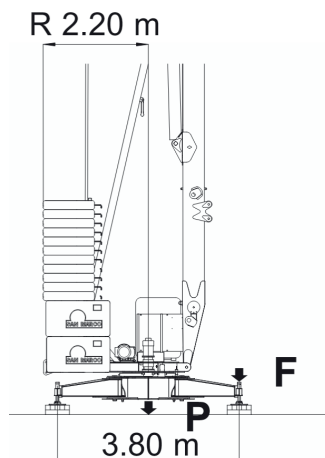


### Alimentazione elettrica - Electric power supply - Електричне живлення - Zasilanie elektryczne

V	Hz	kW
380 (±5%)	50	20

Potenza elettrica necessaria  
Power requirement  
Необхідна електрична потужність  
Wymagania dotyczące mocy

Contrappeso in lastre di cemento armato - Ferro-concrete ballast slabs  
Противага із залізобетонних плит - Gegengewicht aus Betonplatten - Przeciwwaga z płyt żelbetowych



F	P
23 t	35.6 t

In servizio  
In service  
В експлуатації  
W użyciu

F	P
15 t	33.2 t

Fuori servizio  
Out of service  
Поза експлуатацією  
Nieczynne

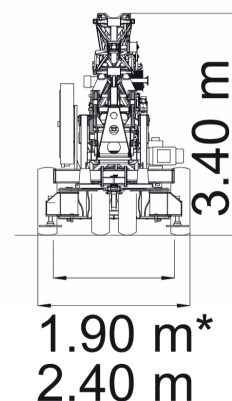
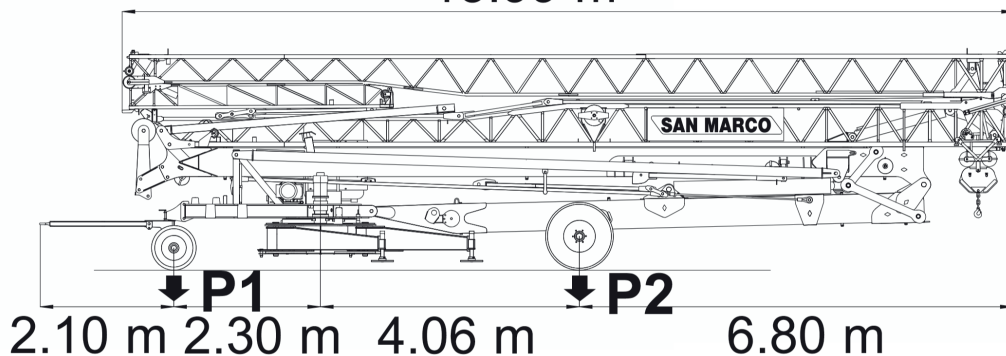
Trasporto - Transport - Транспорт



P1 2400 kg P2 11300 kg

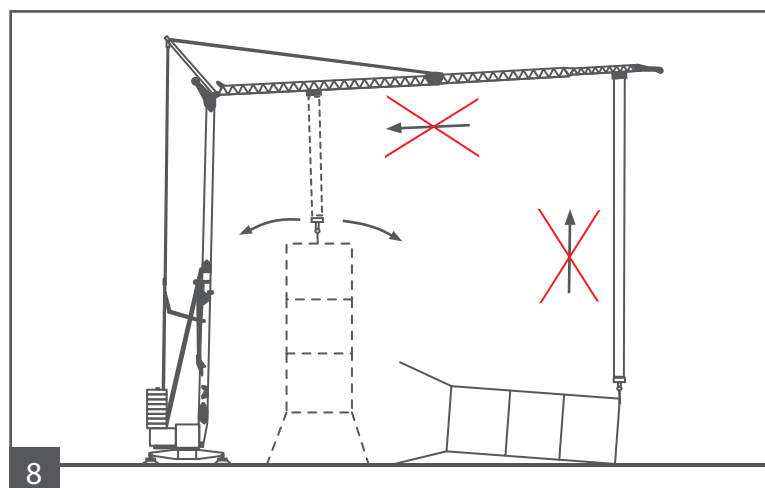
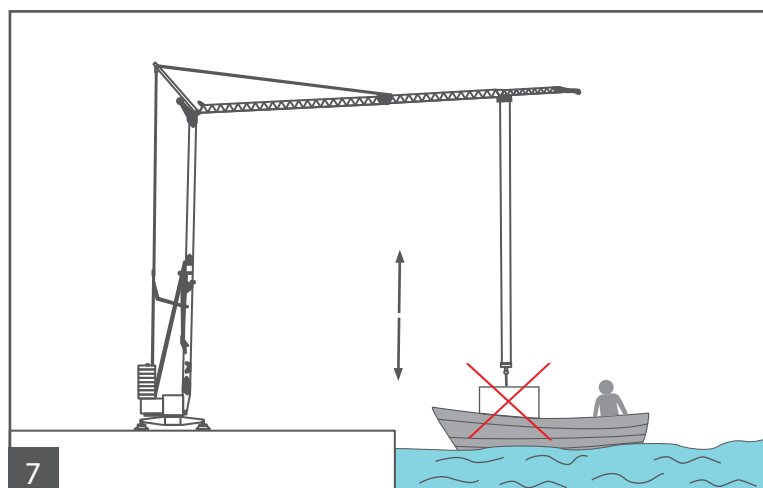
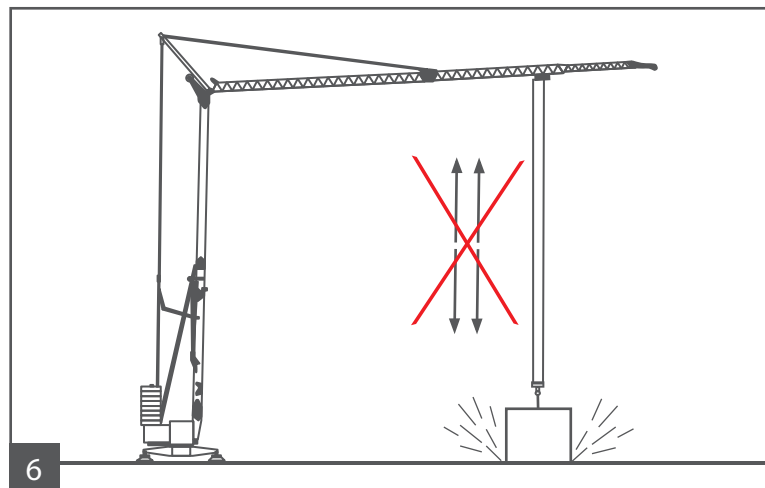
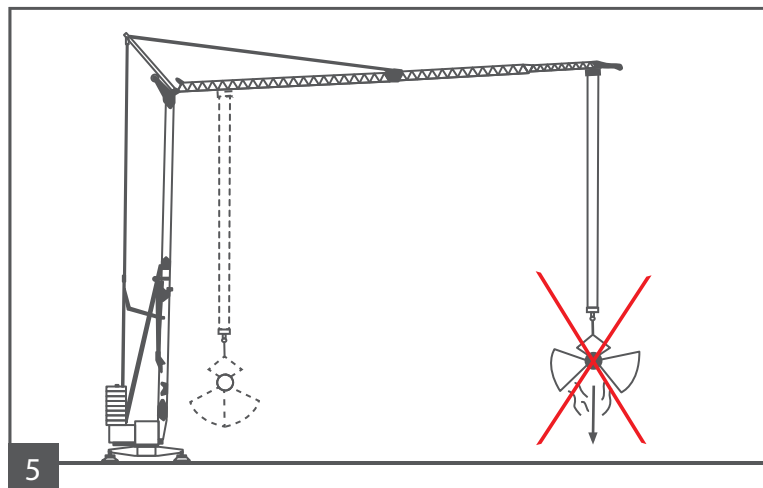
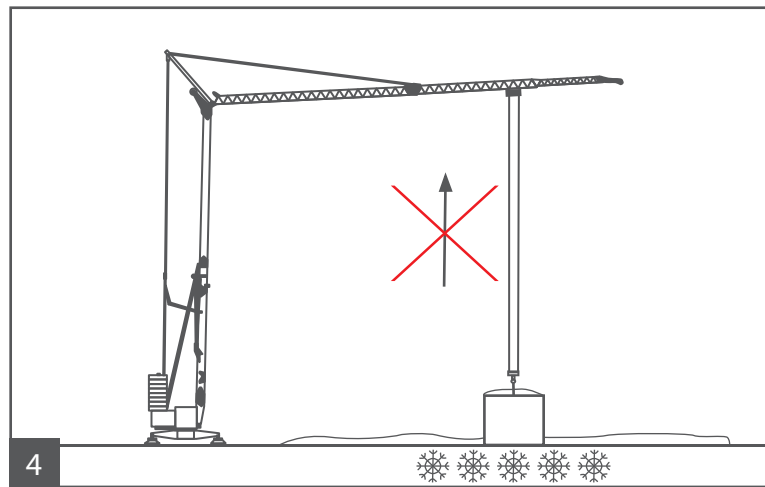
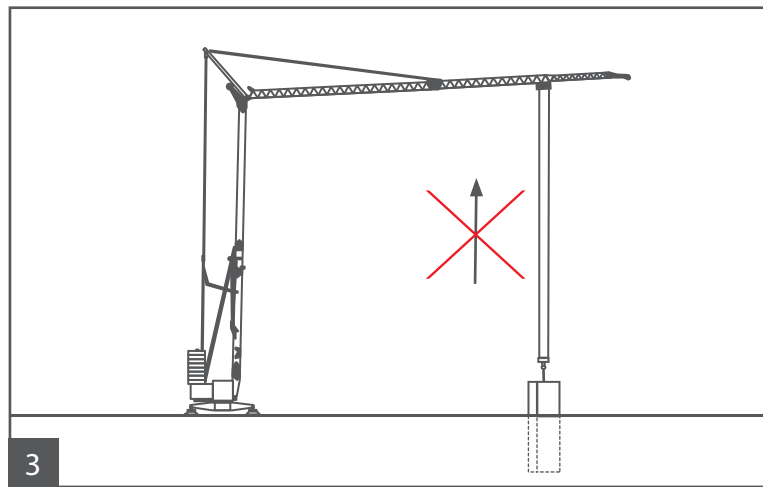
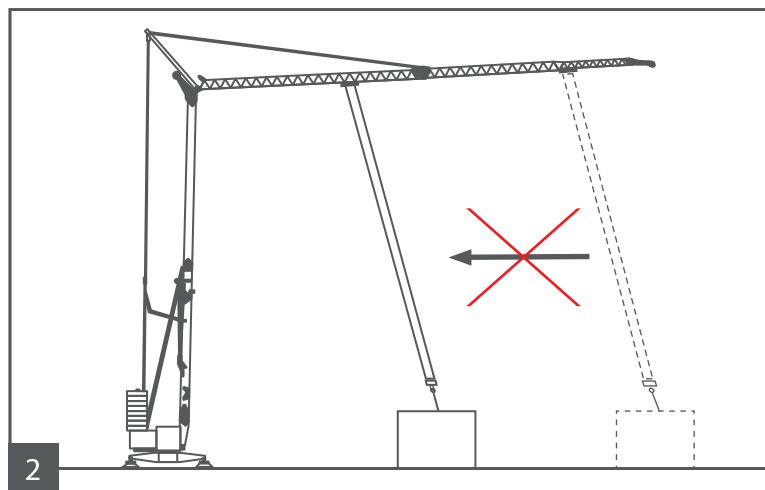
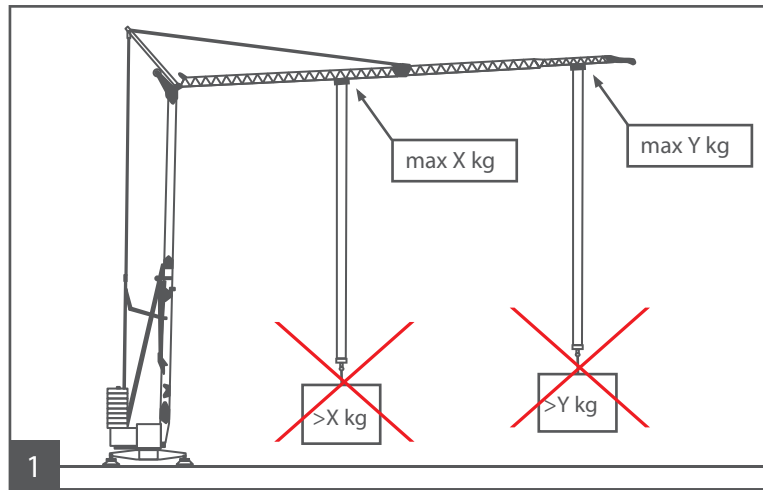
P1 + P2 = 13700 kg

13.99 m

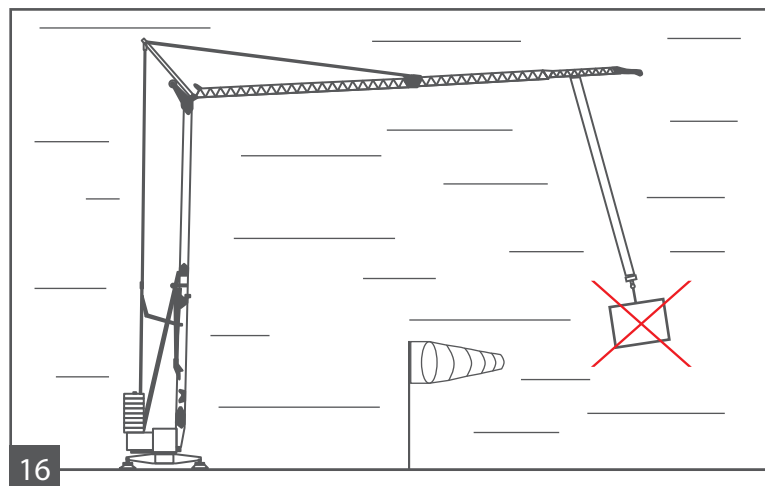
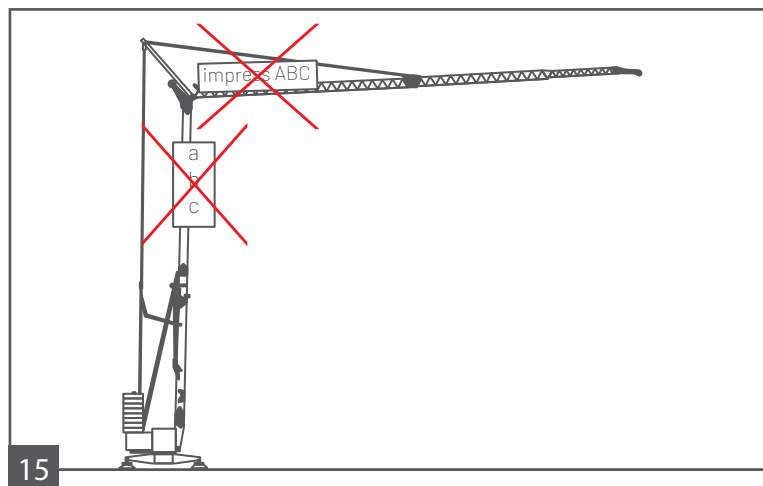
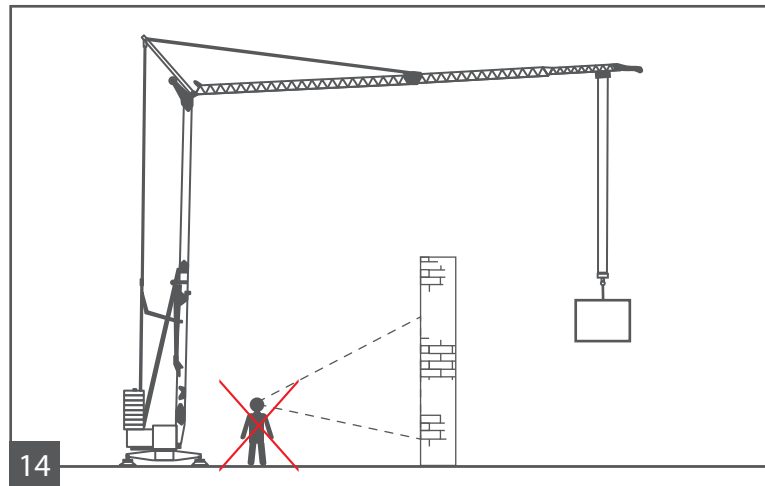
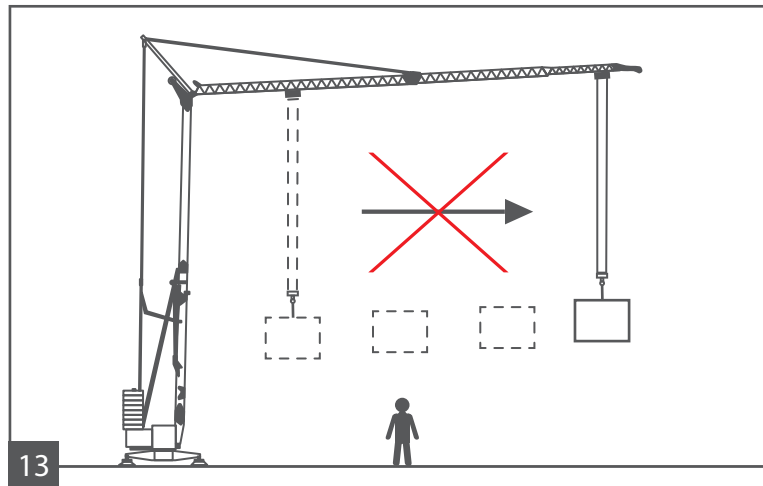
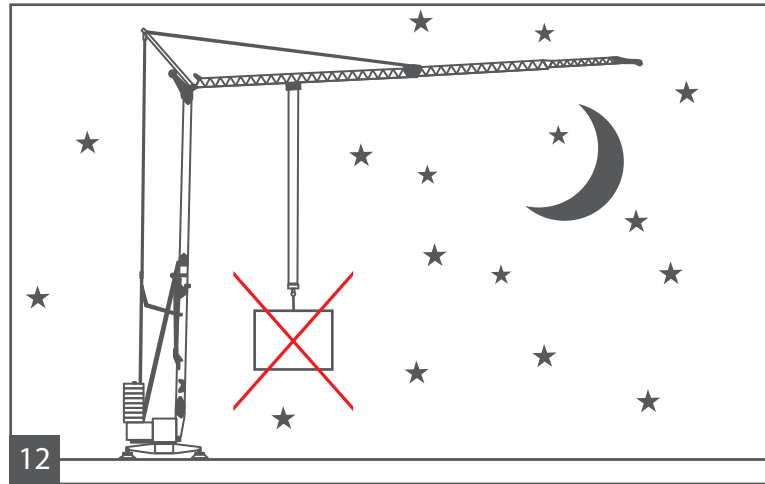
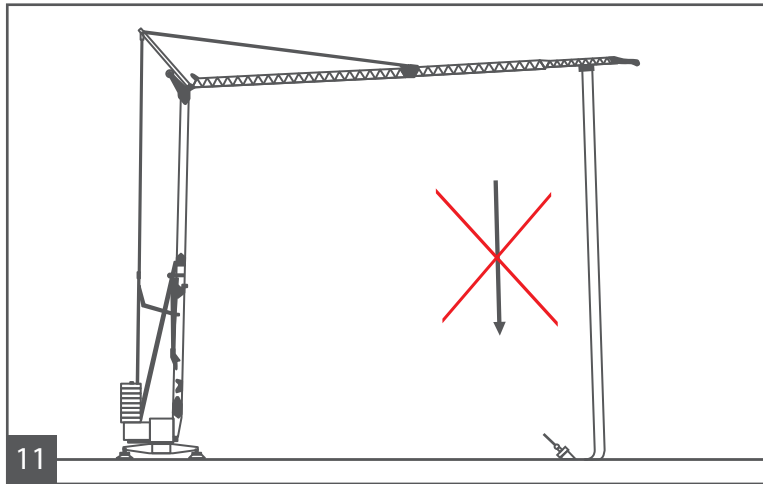
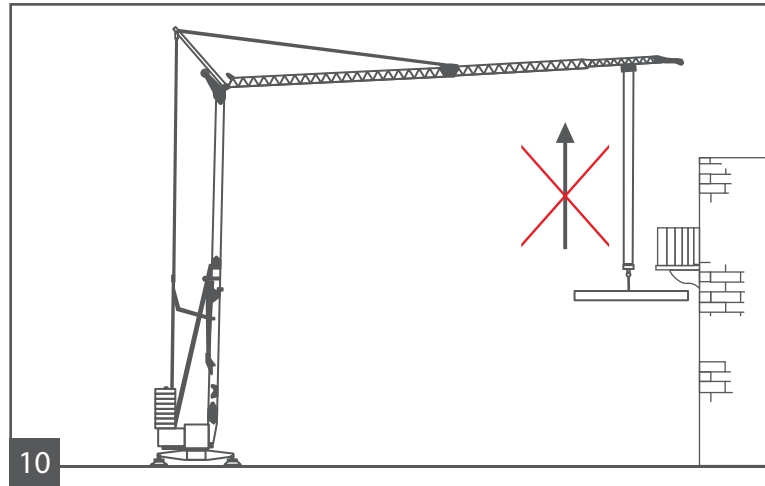
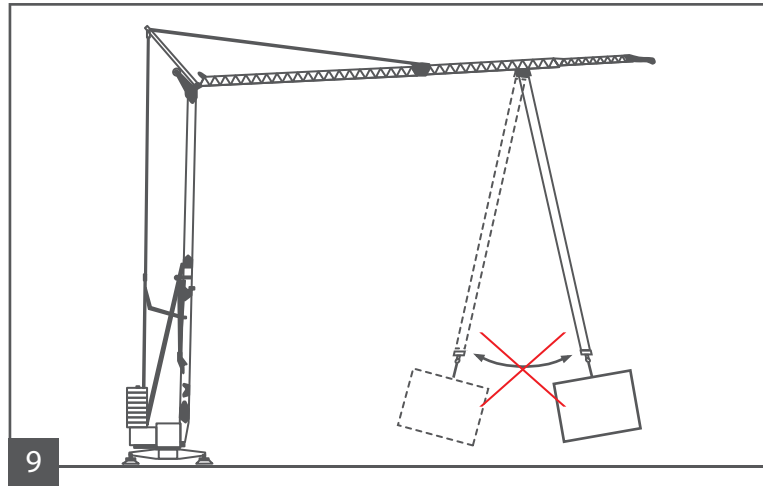


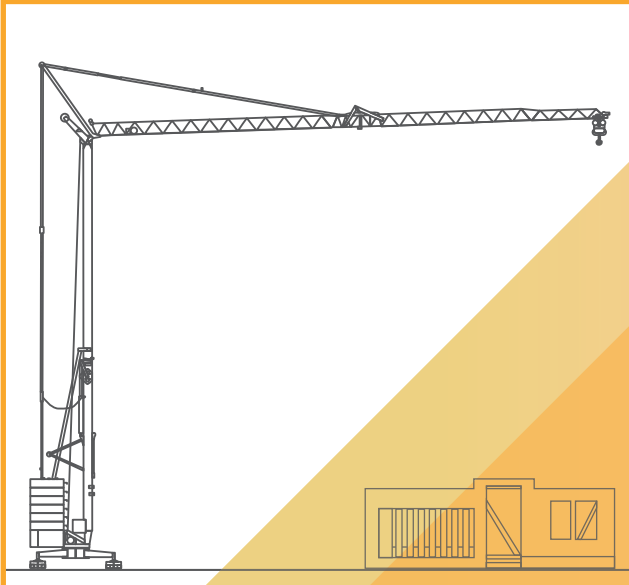
Specifiche suscettibili di variazioni senza preavviso - Specifications subject to modification without notice - Технічні характеристики можуть змінюватися без попереднього повідомлення - Technische Daten und Angaben unter Vorbehalt - Especificaciones susceptibles de variación sin previo aviso

# ZASADY BEZPIECZEŃSTWA PRZY OBSŁUDZE ŻURAWIA CZ. 1



# ZASADY BEZPIECZEŃSTWA PRZY OBSŁUDZE ŻURAWIA CZ. 2





# San Marco SMH 321

Żuraw szybkomontujący

## Schemat rozmieszczenia łap żurawia

